

K DESIGN

2018

CATALOGO LISTINO
CATALOGUE PRICE LIST





INDICE INDEX

AZIENDA COMPANY	04
QUALITÀ E AMBIENTE QUALITY AND ENVIRONMENT	06
CERTIFICAZIONI E ICONE CERTIFICATIONS AND ICONS	08
IL COMFORT E LA SICUREZZA THE COMFORT AND SAFETY	10
SEDILI, SGABELLI ED ACCESSORI SEATS, STOOLS AND ACCESSORIES	12
CORRIMANO, BARRE DI SOSTEGNO ED ACCESSORI GRAB BARS, TOILET SUPPORTS AND ACCESSORIES	28
SANITARI ED ACCESSORI SANITARYWARE AND ACCESSORIES	48
IL MARKETING K DESIGN K DESIGN MARKETING	64
INFORMAZIONI GENERALI GENERAL INFORMATION	68



AZIENDA



K design S.r.l. è specializzata nella produzione di accessori ed ausili per la stanza da bagno: in questo catalogo/listino viene proposta un'ampia e completa gamma di prodotti appositamente studiati e concepiti per aiutare le persone che hanno problemi o limitazioni motorie come anziani, donne in gravidanza, persone sovrappeso, portatori di disabilità temporanee o permanenti, ma che soddisfano pienamente anche le esigenze di chiunque richieda più sicurezza e comodità nel bagno senza stravolgere l'estetica del locale. Tra i punti di forza riconosciuti ai nostri articoli c'è la ricerca nell'aspetto estetico e il design coniugato alla funzionalità e alla robustezza. Frutto di diverse culture, caratterizzati da

esperienza e spirito di innovazione, le nostre idee e le nostre ricerche sono sempre rivolte al miglioramento della fruibilità e del benessere nel bagno. Una profonda esperienza nella lavorazione dell'alluminio, dell'acciaio inossidabile e dei materiali termoplastici ci consente l'ottimale impiego ed utilizzo di questi materiali. Un team giovane e dinamico è alla base della nostra azienda e ci permette, unitamente al continuo aggiornamento dei prodotti presentati, un'efficace presentazione sui mercati internazionali. I nostri prodotti soddisfano i più alti standard di sicurezza e qualità ed i materiali che vengono utilizzati garantiscono robustezza, massima igiene e lunga durata. L'obiettivo di eccellenza, che K design si è po-

sta, è la continua ricerca della massima soddisfazione del Cliente, sia in termini di prodotto che di servizio. Tale obiettivo viene perseguito attraverso:

- l'attenzione verso il Cliente, assicurandoci di comprenderne le problematiche e di risolverle tempestivamente;
 - l'innovazione e l'eccellenza operativa;
 - il coinvolgimento e la responsabilizzazione del personale;
 - il continuo miglioramento.
- L'applicazione di questi principi è lo strumento più efficace per:
- consolidare la fiducia dei nostri Clienti;
 - conquistare la disponibilità dei nuovi collaboratori;
 - controllare i nostri processi;
 - assicurare il nostro futuro.

COMPANY



K design S.r.l. is specialized in manufacturing accessories and aids for the bathroom: this catalogue/price list offers a wide and complete range of products specifically designed and intended to help people with reduced mobility (the elderly, pregnant women, overweight people, people with temporary or permanent disabilities). These products also fully meet the needs of anyone requiring more safety and comfort in the bathroom without spoiling the aesthetics of the room. Our items stand out thanks to a particular attention to aesthetics and design combined with functionality and sturdiness. Our ideas and research result from a spirit of innovation, experience and

various cultures trying to continuously improve the use and well-being in the bathroom. A solid experience in working with aluminum, stainless steel and thermoplastic materials enables us to optimize the use of these materials. Our company has a young and dynamic team thriving for a constant update and improvement of the products for an efficient response on the international markets. Our products meet the highest standards of safety and quality and the materials that are used ensure robustness, hygiene and durability. Targeting excellence, K design is always focused on the customers' satisfaction, both in terms of product and service.

This goal can be achieved thanks to:

- a focus on the customer, making sure to understand their issues and resolve them in short times;
- innovation and excellent service;
- the involvement and thoroughness of the staff;
- continuous improvement.

Applying these principles is the most effective way to:

- increase our customers' trust;
- attract new employees;
- monitor our processes;
- ensure our future.

QUALITÀ E RISPETTO PER L'AMBIENTE

La salvaguardia dell'ambiente e la sensibilità alle questioni ambientali rappresentano per K design un punto fondamentale della politica aziendale e della strategia di ricerca e sviluppo.

Da sempre, attraverso i suoi prodotti, K design dimostra un forte interesse verso le problematiche ambientali, ponendo particolare attenzione alla diminuzione delle emissioni di combustione.

Innovazione, ricerca e sviluppo di nuove tecnologie di lavorazione e di prodotti che si devono coniugare con una particolare attenzione e rispetto verso l'ambiente, la salute e la sicurezza dei lavoratori e degli utilizzatori.

In un mercato sempre più aggressivo K design ha scelto di non ridurre la qualità della gamma dei prodotti proposti, ma si impegna ad offrire costantemente prodotti con alto valore aggiunto e qualitativamente superiori anche in termini di tutela ambientale.

In quest'ottica, K design riconosce che la natura è un patrimonio di tutti e mira a responsabilizzare ogni individuo per la sua protezione, guardando alla tutela ambientale non come un ostacolo, ma come occasione di business.

Sviluppando moderni concetti di sostenibilità K design utilizza con intelligenza e responsabilità le risorse naturali per il benessere delle persone, segue scrupolosamente le regole interne ed esterne per la raccolta differenziata e il riciclaggio, promuove l'adozione di tecnologie e prodotti rispettosi dell'ambiente e sostiene le iniziative, anche esterne all'Azienda, volte a tutelare anche i luoghi in cui viviamo.

K design ricerca costantemente la massima qualità del prodotto ed i nostri articoli soddisfano i più alti standard di sicurezza e di qualità.

Da sempre è impegnata nello sviluppo e nella ricerca di metodologie che le consentano di realizzare prodotti conformi alle norme di sicurezza vigenti nella Comunità Europea e rispondenti a una serie di certificazioni: vengono inoltre utilizzati i migliori e più innovativi materiali che garantiscono ai nostri prodotti robustezza, massima igiene e lunga durata. Normative Europee alle quali K design si attiene:
UNI CEI EN ISO 14971:2012

UNI EN 12182:2012
UNI CEI UN 1041:2009
ISO 10993-1:2009
UNI EN ISO 9227:2012
UNI EN ISO 14155:2012
UNI EN ISO 13732-1:2009
UNI EN 14688:2007
DIRETTIVA 93/42/CEE
Certificazioni:

CE: prodotti classificati come dispositivi medici in classe 1, rispondenti alla direttiva europea 93/42/CEE;
XL EXTRALIGHT®: prodotto realizzato in poliolefina espansa a celle chiuse. La principale caratteristica di XL EXTRALIGHT® è di essere un materiale

espanso a celle chiuse che pertanto non assorbe liquidi o altre sostanze; è inoltre resistente agli agenti chimici, sia acidi che alcalini.

Dimostra anche eccellente resistenza ai raggi ultravioletti, che gli consente di non essere soggetto a scolorimento o a precoce invecchiamento. Il materiale non contiene metalli pesanti, formaldeide, ftalati, idrocarburi poliaromatici, benzene, clorofluorocarburi, cloruro di vinile; è definito "eco-friendly" poiché non contiene solventi ed in caso di incendio non sviluppa fumi tossici.

K design S.r.l. è registrata presso U.S. Food and Drug Administration dal 2014.

QUALITY

AND RESPECT FOR ENVIRONMENT

The preservation of the environment and the concern about environmental issues are fundamental for K design's company's policy and strategy for research and development.

Through its products, K design has always shown a strong interest in environmental issues, paying particular attention to the reduction of combustion emissions.

The approach adopted over the last few years, and which will be carried on in the future, goes beyond the practice of reducing the environmental impact and the development of eco-friendly products, as it also, more ambitiously, aims to repositions the role of the company in relation to people with whom it interacts in Italy and in the World.

With this in mind, K design recognizes that nature is everyone's heritage and aims to involve each individual for his own protection, looking at environmental protection not as an obstacle but as an opportunity for business.

Developing modern concepts of sustainability, K design wisely uses natural resources for people's well-being by thoroughly following the rules for the collection and recycling, by promoting the adoption of technologies and environmentally friendly products and by supporting initiatives to protect the places where we live.

K design is constantly striving to make high quality products and to meet the highest standards of safety and quality. Our company has always been focused on and committed to develop products in compliance with European Community safety requirements.

Our products are made of innovative and high quality which guarantee sturdiness, hygiene and durability and are in accordance with a number of certifications.

K design is in compliance with the following European regulations:

UNI CEI EN ISO 14971: 2012
UNI EN 12182:2012

UNI CEI 1041:2009
ISO 10993-1:2009
UNI EN ISO 9227:2012
UNI EN ISO 14155:2012
UNI EN ISO 13732-1:2009
UNI EN 14688: 2007
DIRECTIVE 93/42/EEC.

Certifications:

CE: products classified as Class 1 medical devices, in compliance with the European Directive 93/42/EEC.

XL EXTRALIGHT®: product made of expanded and reticulated closed cell polyolefin. The main feature of XL EXTRALIGHT® is to be a closed cell foam material which does not absorb liquids or other

substances. It is also resistant to chemical agents, both acid and alkali. It also has excellent resistance to ultraviolet rays, which prevents discoloration or premature aging. The material does not contain heavy metals, formaldehyde, phthalates, polycyclic aromatic hydrocarbons, benzene, chlorofluorocarbons, vinyl chloride. It is defined as "eco-friendly" because it does not contain any solvents and is poison free in case of fire.

K design S.r.l. is registered with the U.S. Food and Drug Administration since 2014.

CERTIFICAZIONI

EICONE



Conforme alle normative Europee in vigore per questa tipologia di prodotto.

The products comply to European regulations in force of these type of products.



EXTRALIGHT®

Realizzato in poliolefina espansa e reticolata a celle chiuse XL EXTRALIGHT®: materiale espanso leggero, flessibile, resistente, eco-friendly e antibatterico.

The product is made of expanded and reticulated closed-cell polyolefin material XL EXTRALIGHT®: this expanded material is light, flexible, strong, eco-friendly and antibacterial.

MADE IN ITALY

Realizzato e/o assemblato in Italia.

Made and/or assembled in Italy.



Realizzato in acciaio inossidabile.

Made in stainless steel.



Realizzato in acciaio inox autopassivante e batteriostatico.

Made of passivating and bacteriostatic stainless steel.



Indica i corrimano professionali, con ghiera di fissaggio a parete in materiale elettricamente isolante.

Indicates the professional stainless steel grab bars characterized by an isolating ring.



Fornito non assemblato.

Supplied not assembled.



Fornito con viti o altri componenti aggiuntivi per l'installazione.

Supplied with screws or additional components for installation.



Fornito senza viti o altri componenti aggiuntivi per l'installazione.

Supplied without screws or additional components for installation.

CERTIFICATIONS AND ICONS



Selezionato dall'Osservatorio permanente del Design per l'anno 2004 promosso dall'ADI, nella sezione "beni per la collettività".

Selected for the year 2004 by the 'Osservatorio Permanente del Design' promoted by ADI under the section of 'Assets for the community'.



Segnalazione per l'innovazione dall'Istituto per l'assistenza tecnologica per il disabile (FTB) nell'ambito del Rehacare International 2003.

Selected for its innovative design by the Institute of technological assistance for the disabled (FTB) in occasion of the Rehacare International 2003.



Segnalazione di merito da parte della Giuria del Premio Comfort & Design 2004 per l'innovazione e l'usabilità nel rispetto dell'ambiente.

The jury of the prize "Comfort and Design 2004" has conferred a merit to the Profilo line for innovation and environmentally friendly use.



Realizzato con materiale riciclato e/o che può essere a sua volta riciclato e realizzato, secondo differenti percentuali in base all'articolo.

Made with recycled material and/or which turn can be recycled and reused, according to different percentages of the items.



Indica il peso con il quale è stato testato il prodotto. La portata massima è 2/3 del peso testato.

Indicates the weight for which the product was tested. The max user weight is 2/3 of tested weight.



Fornito assemblato.

Supplied assembled.



Può essere realizzato con colore personalizzato.
n.b.: ordine minimo 100 pezzi per tipo (precisare il colore RAL di riferimento).

Can be realized with customized color.
note: minimum order of 100 pieces per type (RAL color reference to be specified).



Maggiori informazioni, schede tecniche e informazioni di pre-vendita si possono trovare sul sito www.kdesign-group.com.

More informations, technical specifications and pre-sale informations can be found on the website www.kdesign-group.com.



Garantito 2 (due) anni dalla data di acquisto.

Warranty of 2 (two) years from the date of purchase.

IL COMFORT E LA SICUREZZA

A PORTATA DI MANO

Il bagno occupa senza dubbio la seconda posizione nella classifica delle stanze più pericolose, e la maggior parte degli incidenti sono derivanti da cadute.

Nel bagno infatti il pericolo di scivolare è maggiore che in altre stanze della casa, perché durante l'igiene personale è facile che cadano sul pavimento sia acqua che residui di sapone, rendendolo così scivoloso; non meno rischioso risulta l'utilizzo della vasca da bagno e

della doccia, dove è scontata la presenza di acqua, sapone e di superfici lisce, nelle quali la possibilità di scivolare è alta.

L'utilizzo di accessori appositamente studiati, unitamente a piccoli accorgimenti comportamentali, possono ridurre drasticamente il rischio di incidenti. Questo è lo spirito che sintetizza la linea "Comfort, Design & Safety" prodotta dalla K design, una produzione indirizzata alla sicurezza, al comfort e alla miglior

fruibilità degli ambienti domestici, senza tralasciare la cura del design: corrimano di sicurezza, sedute da vasca e per la doccia, alzavater e vari accessori, dal design elegante e progettati con lo scopo di garantire comfort e sicurezza nel bagno.

Con i prodotti della linea "Comfort, Design & Safety" siamo riusciti a dimostrare come l'indispensabile sicurezza nel bagno possa anche coniugarsi con bellezza, design e funzionalità.

THE COMFORT AND SAFETY

AT YOUR FINGERTIPS

The bathroom is undoubtedly the second most dangerous room at home. It is actually ranked in the second position in domestic accidents, and the majority of accidents are caused by falling or slipping. Indeed, water and soap residue create a higher risk of slipping in the bath tub or in the shower, not less risky is the use of the

bath and the shower.

The use of specially designed accessories, along with small caution measures can drastically reduce the risk of accidents. Comfort, Design and Safety range aim to solve the problem and reduce the risks. The range of products offers safety and comfort without neglecting a special

attention to design: safety handrails, bath and shower seat and a variety of accessories neatly designed aim to guarantee comfort and safety in the bathroom.

Our Comfort, Design and Safety range shows how the necessity for safety in the bathroom can also be combined with aesthetics, design and functionality.





SEDILI, SGABELLI ED ACCESSORI

Sono stati progettati per offrire maggiore sicurezza nell'eseguire gli spostamenti ed i movimenti necessari alla corretta igiene personale, che possono risultare impegnativi o pericolosi per anziani o per utilizzatori con limitazioni motorie più o meno gravi. L'utilizzo della vasca da bagno, in particolare, comporta una serie di operazioni laboriose: lo scavalcamento del bordo, in entrata ed in uscita, ed il sedersi e rialzarsi dal fondo della vasca richiedono una discreta forza fisica ed una buona coordinazione dei movimenti che a volte possono mancare: sedili da vasca appositamente studiati possono rendere molto più semplice e meno fa-

ticose tali operazioni. La doccia, diversamente dalla vasca da bagno, offre invece la possibilità di lavarsi completamente senza dover compiere movimenti troppo faticosi, soprattutto se si viene aiutati da appositi e comodi ausili come sedili da muro o sgabelli che possono eliminare eventuali fastidi creati dal mantenere per un certo tempo la posizione eretta. Una serie di prodotti in grado di rendere l'utilizzo del bagno autonomo, sicuro e confortevole a tutte le persone che hanno problemi o limitazioni di movimento: anziani, utilizzatori con disabilità temporanee o permanenti, donne in gravidanza, o chiunque richieda più sicurezza e comodità

nel bagno. Il design elegante e moderno si integra esteticamente in qualsiasi tipologia di bagno, e ne consente l'utilizzo sia in case private che in comunità: i materiali utilizzati garantiscono robustezza, massima igiene e lunga durata.

SEDILI E SGABELLI: concepiti per offrire, a chiunque ne senta la necessità, maggior sicurezza ed autonomia nell'esecuzione delle manovre, a volte impegnative, necessarie per l'igiene personale.

SEDUTE MORDIBE: realizzate in poliolefina espansa e reticolata a celle chiuse XL EXTRALIGHT®, innovativo materiale in grado di accogliere l'utilizzatore con il massimo comfort.

SEATS, STOOLS AND ACCESSORIES

They have been designed to offer greater safety and independence while washing. Simple, natural movements can become challenging or dangerous for the elderly or for people with special needs.

The use of the bath tub particularly involves a series of movements such as getting in and out of the tub, sitting down and getting up, which require a good physical strength and good coordination of movements.

A specially designed bath seat can make it much easier and less tiring.

Contrary to the tub, the shower allows to

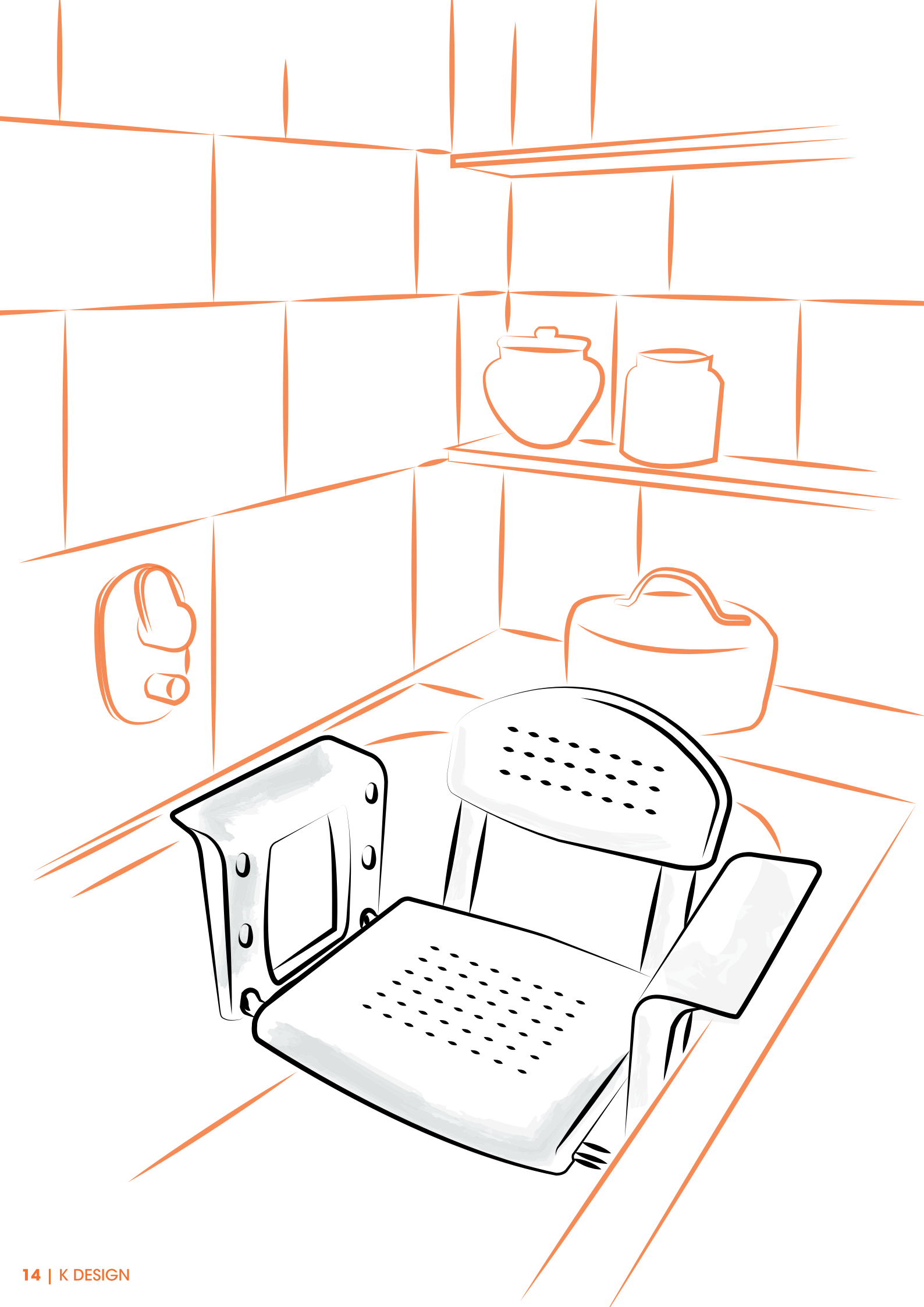
wash without having to perform strenuous movements, mostly if there are specific comfortable accessories comfortable such as wall mounted shower seats or stools that can eliminate any discomfort created by standing in the upright position for a while.

A range of products that can make the use of your own bathroom, safe and comfortable to everyone with problems or limitations of movement: the elderly, users with temporary or permanent disabilities, pregnant women or anyone who needs more safety and comfort in the bathroom.

The neat and modern design matches aesthetically with any type of bathroom, both in private homes and in healthcare institutions: the materials used guarantees robustness, hygiene and durability.

STOOLS AND SEATS: designed to offer, to anyone who feels the needs, greater safety and autonomy while washing.

SOFT SEATS: made of expanded and reticulated cell-closed polyolefin material XL EXTRALIGHT®, an innovative material that can accommodate the user with maximum comfort.

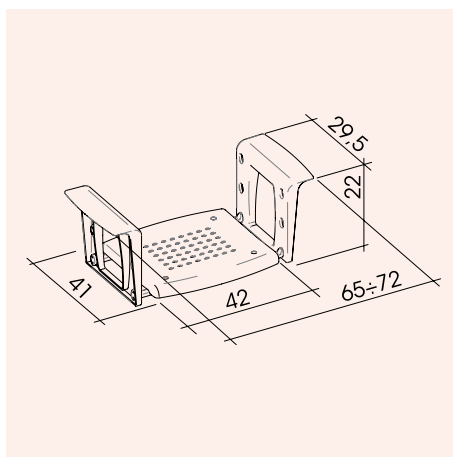


SEDILE DA VASCA

Realizzato per rendere piacevole, facile e sicuro fare il bagno nella vasca. Disegnato ergonomicamente per offrire comfort e sicurezza, può essere regolato in larghezza per adattarsi a diversi tipi di vasca da bagno. La struttura è realizzata in tecnopolimeri e si assembla facilmente con una chiave in dotazione; la seduta, con finitura antiscivolo, può essere posizionata a tre diverse altezze. I materiali utilizzati, tecnopolimeri, alluminio e acciaio inox, garantiscono massima igiene e una lunga durata. Non richiede manutenzione ed è facile da lavare.

BATH SEAT

Designed to make bathing pleasant, easy and safe. Ergonomically designed to guarantee comfort and safety, it can be adjusted in width to adapt to the different kinds of bathtubs. The structure is made of techno polymers and anodized aluminum and can be easily assembled with the supplied key. The seat unit has an anti-slip finish and can be used at 3 different heights. All used materials offer maximum hygiene and durability: techno polymers, aluminum and stainless steel. No maintenance is required. Easy to clean.



codice/code:

PR-BS-PP-BX

prezzo/price:

€ 89,00



SEDILE DA VASCA

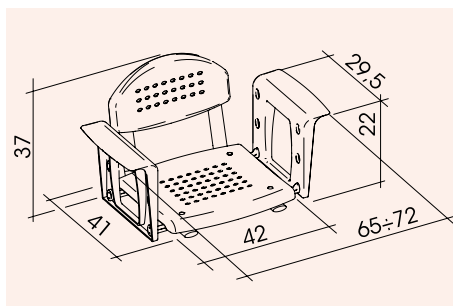
CON SCHIENALE

Realizzato per rendere piacevole, facile e sicuro fare il bagno nella vasca. Disegnato ergonomicamente per offrire comfort e sicurezza, può essere regolato in larghezza per adattarsi a diversi tipi di vasche da bagno. La struttura è realizzata in tecnopolimeri e alluminio anodizzato e si assembla facilmente con una chiave in dotazione; presenta la seduta con finitura antiscivolo nella posizione inferiore allo schienale, regolabile in profondità, che consente un confortevole appoggio; si assembla facilmente con una chiave in dotazione; presenta la seduta con finitura antiscivolo nella posizione inferiore e lo schienale, regolabile in profondità, che consente un confortevole appoggio; si assembla facilmente con una chiave in dotazione. I materiali utilizzati, garantiscono massima igiene ed una lunga durata. Non richiede manutenzione ed è facile da lavare.

BATH SEAT

WITH BACKREST

Designed to make bathing pleasant, easy and safe. Ergonomically designed to guarantee comfort and safety, it can be adjusted in width to adapt to different kinds of bathtubs. The structure is made in techno polymers and anodized aluminum and can easily be assembled with supplied key. The seat unit has an anti-slip finish. The lower position is required. The backrest is adjustable in depth, allowing the user to comfortably rest. All used materials offer maximum hygiene and durability: techno polymers, aluminum and stainless steel. No maintenance is required. Easy to clean.



codice/code:

PR-BSB-PP-BX

prezzo/price:

€ 119,00



Linea di prodotto Product line	Sedili, sgabelli ed accessori Seats, stools and accessories
Premi Awarded	
Componenti Components	
Materiale Material	polipropilene, alluminio, acciaio inox polypropylene, aluminum, stainless steel
Finitura Finish	-
Colore Color	Bianco White
Peso testato Tested weight	165 kg 364 lbs
Garanzia Warranty	
MADE IN ITALY	
Master box	2 pz / pcs

Linea di prodotto Product line	Sedili, sgabelli ed accessori Seats, stools and accessories
Premi Awarded	
Componenti Components	
Materiale Material	polipropilene, alluminio, acciaio inox polypropylene, aluminum, stainless steel
Finitura Finish	-
Colore Color	Bianco White
Peso testato Tested weight	165 kg 364 lbs
Garanzia Warranty	
MADE IN ITALY	
Master box	2 pz / pcs

SEDILE DA VASCA

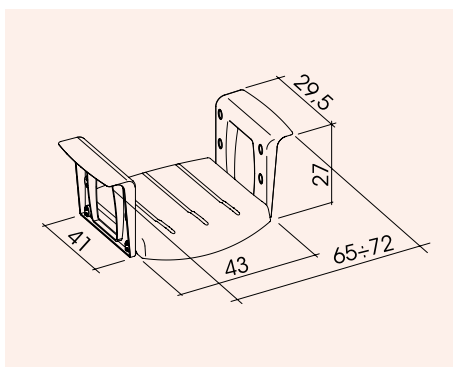
MORBIDO

Realizzato per rendere piacevole, facile e sicuro fare il bagno nella vasca. Disegnato ergonomicamente per offrire comfort e sicurezza, può essere regolato in larghezza per adattarsi a i diversi tipi di vasca da bagno. La struttura è realizzata in tecnopolimeri e si assembla facilmente con una chiave in dotazione; la seduta è dotata di un cuscino morbido realizzato in XL EXTRALIGHT®, facilmente sfilabile per la pulizia o la sostituzione; con finitura antiscivolo, può essere essere posizionata a tre diverse altezze. I materiali utilizzati, garantiscono massima igiene e lunga durata. Non richiede manutenzione ed è facile da lavare.

BATH SEAT

SOFT

Designed to make bathing pleasant, easy and safe. Ergonomically designed to guarantee comfort and safety, it can be adjusted in width to adapt to the different kinds of bathtubs. Frame made in techno polymers. Easy to assembled with the supplied key. Seat cushion is made in XL EXTRALIGHT® and easily removable for cleaning or replacement. All used materials offer maximum hygiene and durability: techno polymers, aluminum and stainless steel. No maintenance is required. Easy to clean.



codice/code:

PRC-BS-E-B

prezzo/price:

€ 159,00

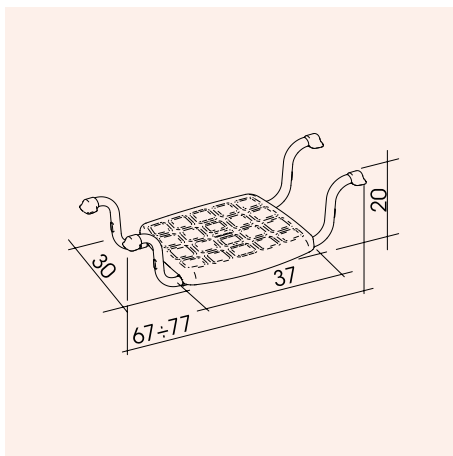


SEDILE DA VASCA

Realizzato per rendere piacevole, facile e sicuro fare il bagno nella vasca. Disegnato ergonomicamente per offrire comfort e sicurezza, può essere regolato in larghezza per adattarsi a diversi tipi di vasca da bagno. La struttura è realizzata in alluminio anodizzato e si assembla facilmente con la seduta, realizzata in tecnopolimeri e con finitura antiscivolo; appositi terminali in gomma garantiscono un solido appoggio sul bordo della vasca. I materiali utilizzati garantiscono massima igiene ed una lunga durata. Non richiede manutenzione ed è facile da lavare.

BATH SEAT

Designed to make bathing pleasant, easy and safe. Ergonomically designed to guarantee comfort and safety. It can be adjusted in width to adapt to different kinds of bathtubs. The structure is made of anodized aluminum and can easily be assembled with the seat unit that has an anti-slip finish; with appropriate rubber terminals to guarantee a solid resting on the edge of the bathtub. All used materials offer maximum hygiene and durability. No maintenance is required. Easy to clean.



codice/code:

EH-BS-PP-BX

prezzo/price:

€ 55,00



Linea di prodotto Product line	Sedili, sgabelli ed accessori Seats, stools and accessories
Caratteristiche Features	EXTRALIGHT®
Componenti Components	
Materiale Material	XL EXTRALIGHT®, polipropilene, alluminio, acciaio inox XL EXTRALIGHT®, polypropylene, aluminum, stainless steel
Finitura Finish	-
Colore Color	Bianco White
Peso testato Tested weight	165 kg 364 lbs
Garanzia Warranty	
MADE IN ITALY	
Master box	2 pz / pcs

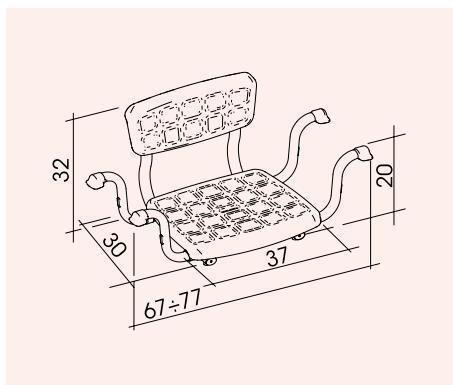
Linea di prodotto Product line	Sedili, sgabelli ed accessori Seats, stools and accessories
Componenti Components	
Materiale Material	polipropilene, alluminio, acciaio inox, elastomero polypropylene, aluminum, stainless steel, elastomer
Finitura Finish	-
Colore Color	Bianco White
Peso testato Tested weight	165 kg 364 lbs
Garanzia Warranty	
MADE IN ITALY	
Master box	2 pz / pcs

SEDILE DA VASCA CON SCHIENALE

Realizzato per rendere piacevole, facile e sicuro fare il bagno nella vasca. Disegnato ergonomicamente per offrire comfort e sicurezza, può essere regolato in larghezza per adattarsi a diversi tipi di vasca da bagno. La struttura è realizzata in alluminio anodizzato e si assembla facilmente con la seduta e con lo schienale, realizzati in tecnopolimeri e con finitura antiscivolo; appositi terminali in gomma garantiscono un solido appoggio sul bordo della vasca. I materiali utilizzati garantiscono massima igiene ed una lunga durata. Non richiede manutenzione ed è facile da lavare.

BATH SEAT WITH BACKREST

Designed to make bathing pleasant, easy and safe. Ergonomically designed to guarantee comfort and safety, it can be adjusted in width to adapt to different kind of bathtubs. The structure is made of anodized aluminum and can easily be assembled with the seat unit and backrest, made in technopolymer with anti-slip finish; with appropriate rubber terminals to guarantee a solid resting on the edge of the bathtub. All used materials offer maximum hygiene and durability. No maintenance is required.



codice/code: **EH-BSB-PP-BX** prezzo/price: **€ 75,00**

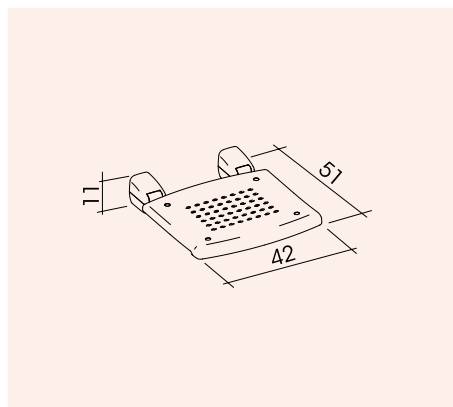


SEDILE DA MURO RIBALTABILE

Realizzato per rendere piacevole, facile e sicuro fare la doccia; il design ricercato lo rende un elegante complemento di arredo. La seduta ergonomica in tecnopolimeri, con finitura antiscivolo e ribaltabile verso la parete per ridurre l'ingombro, offre un ottimo comfort d'utilizzo ed è dotata di solidi supporti in alluminio pressofuso. I materiali utilizzati, tecnopolimeri, alluminio e acciaio inox, garantiscono massima igiene e lunga durata. Non richiede manutenzione ed è facile da lavare.

WALL MOUNTED SEAT LIFT-UP

Designed to make showering pleasant, easy and safe; the unique design makes it a pleasant complement to the bathroom environment. The ergonomic seat made of techno polymers with non-slip finish. The possibility to lift it up against the wall reduces the encumbrance and ensures comfort and safety for the user thanks to solid die cast aluminum supports. All used materials offer maximum hygiene and durability: techno polymers, die cast aluminum and stainless steel. No maintenance is required. Easy to clean.



codice/code: **PR-WS-PP-BX** prezzo/price: **€ 129,00**



Linea di prodotto Product line	Sedili, sgabelli ed accessori Seats, stools and accessories
Componenti Components	
Materiale Material	polipropilene, alluminio, acciaio inox, elastomero polypropylene, aluminum, stainless steel, elastomer
Finitura Finish	-
Colore Color	Bianco White
Peso testato Tested weight	165 kg 364 lbs
Garanzia Warranty	
MADE IN ITALY	
Master box	2 pz /pcs

Linea di prodotto Product line	Sedili, sgabelli ed accessori Seats, stools and accessories
Premi Awarded	
Componenti Components	
Materiale Material	polipropilene, alluminio, acciaio inox polypropylene, aluminum, stainless steel
Finitura Finish	-
Colore Color	Bianco White
Peso testato Tested weight	190 kg 419 lbs
Garanzia Warranty	
MADE IN ITALY	
Master box	2 pz /pcs

SEDILE DA MURO

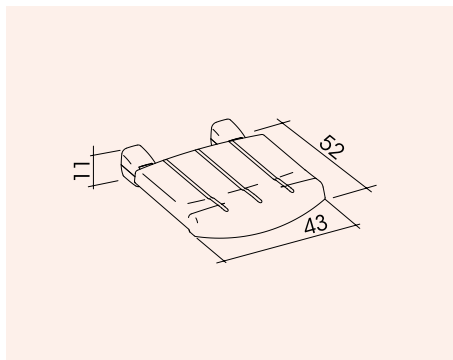
RIBALTABILE, MORBIDO

Realizzato per rendere piacevole, facile e sicuro fare la doccia; il design ricercato lo rende un elegante complemento di arredo. La seduta è dotata di un cuscino morbido realizzato in XL EXTRALIGHT®, facilmente sfilabile per la pulizia e la sostituzione; ribaltabile verso la parete per ridurne l'ingombro, offre un ottimo comfort di utilizzo ed è dotata di solidi supporti in alluminio pressofuso. I materiali utilizzati, tecnopolimeri, alluminio e acciaio inox, garantiscono massima igiene e una lunga durata. Non richiede manutenzione ed è facile da lavare.

WALL MOUNTED SEAT

LIFT-UP, SOFT

Designed to make showering pleasant, easy and safe, the unique design makes it a pleasant complement to the bathroom environment. The seat in XL EXTRALIGHT® material is easily removable for cleaning or replacement and the possibility to lift it up against the wall reduces the encumbrance and ensures comfort and safety for the users thanks to solid die cast aluminum supports. All used materials offer maximum hygiene and durability: techno polymers, die cast aluminum and stainless steel. No maintenance is required. Easy to clean.



codice/code:

prezzo/price:

PRC-WS-E-B

€ 199,00



SEDILE DA MURO

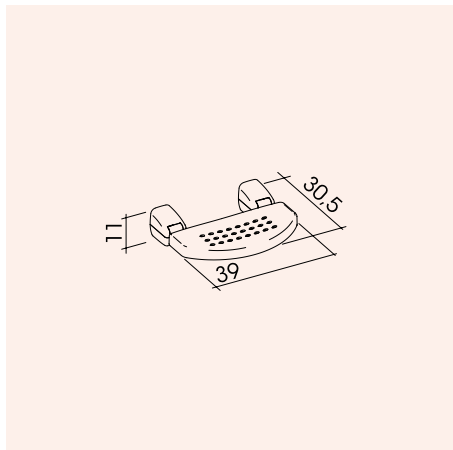
RIBALTABILE

Realizzato per rendere piacevole, facile e sicuro fare la doccia. La seduta, ergonomica, con finitura antiscivolo e ribaltabile verso la parete, offre un ottimo comfort di utilizzo ed è dotata di solidi supporti in alluminio pressofuso. I materiali utilizzati, tecnopolimeri, alluminio e acciaio inox, garantiscono massima igiene e una lunga durata. Non richiede manutenzione ed è facile da lavare.

WALL MOUNTED SEAT

LIFT-UP

Designed to make showering pleasant, easy and safe. The ergonomic seat, with no slip-finish has the possibility to lift-up against the wall to reduce the encumbrance and ensures comfort and safety for the user thanks to solid die cast aluminum supports. All used material offer maximum hygiene and durability: techno polymers, die cast aluminum and stainless steel. No maintenance is required. Easy to clean.



codice/code:

prezzo/price:

PR-WSS-PP-BX

€ 89,00



Linea di prodotto Product line	Sedili, sgabelli ed accessori Seats, stools and accessories
Caratteristiche Features	EXTRALIGHT
Componenti Components	
Materiale Material	XL EXTRALIGHT®, polipropilene, alluminio, acciaio inox XL EXTRALIGHT®, polypropylene, aluminum, stainless steel
Finitura Finish	-
Colore Color	Bianco White
Peso testato Tested weight	190 kg 416 lbs
Garanzia Warranty	
MADE IN ITALY	
Master box	2 pz /pcs

Linea di prodotto Product line	Sedili, sgabelli ed accessori Seats, stools and accessories
Componenti Components	
Materiale Material	polipropilene, alluminio, acciaio inox polypropylene, aluminum, stainless steel
Finitura Finish	-
Colore Color	Bianco White
Peso testato Tested weight	190 kg 419 lbs
Garanzia Warranty	
MADE IN ITALY	
Master box	2 pz /pcs

SEDILE DA MURO

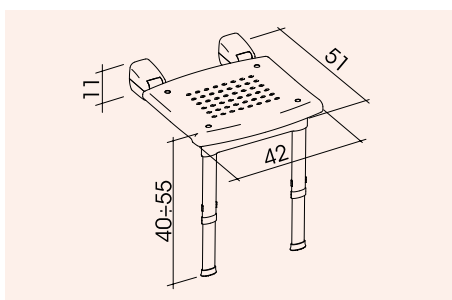
RIBALTABILE, CON GAMBE

Realizzato per rendere piacevole, facile e sicuro fare la doccia. La seduta ergonomica in tecnopolimeri, con finitura antiscivolo e ribaltabile verso la parete per ridurre l'ingombro, garantisce un ottimo comfort d'utilizzo ed è dotata di solidi supporti in alluminio pressofuso; le gambe telescopiche in alluminio anodizzato aumentano la resistenza della struttura e ne consentono l'installazione anche dove la parete di fissaggio non fornisce garanzie di tenuta; anch'esse ribaltabili a parete, le gambe si portano automaticamente in posizione di utilizzo abbassando il sedile; l'altezza della seduta è fissa: può essere determinata al momento dell'installazione a parete da 40 a 55 cm (a scatti di 3 cm) regolando le gambe telescopiche. I materiali utilizzati garantiscono massima igiene ed una lunga durata.

WALL MOUNTED SEAT

LIFT-UP, WITH LEGS

Designed to make showering pleasant, easy and safe. The ergonomic seat is made of technopolymers and has an anti-slip finish. The possibility to lift it up against the wall reduces the encumbrance and ensures comfort and safety for the user thanks to solid die cast aluminum supports. The telescopic legs, made in anodized aluminum, offer extra support whenever the wall does not guarantee a strong hold; the lift-up legs automatically open up in the right position. The height is fixed according to the user needs from 40 to 55 cm from the floor adjusting the telescopic legs (3 cm at a time). All used materials offer maximum hygiene and durability. No maintenance is required. Easy to clean.



codice/code:

prezzo/price:

PR-WSL-PP-BX

€ 169,00



SEDILE DA MURO

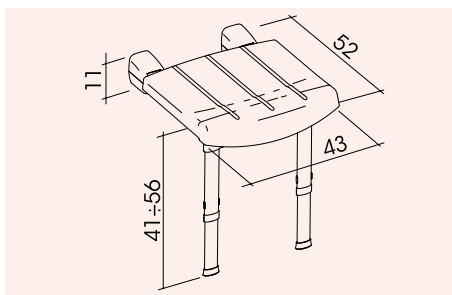
MORBIDO, RIBALTABILE, CON GAMBE

Realizzato per rendere piacevole, facile e sicuro fare la doccia. La seduta è dotata di un cuscino morbido in XL EXTRALIGHT®, facilmente sfilabile per la pulizia e la sostituzione; ribaltabile verso la parete per ridurre l'ingombro, garantisce un ottimo comfort di utilizzo ed è dotata di solidi supporti in alluminio pressofuso; le gambe telescopiche in alluminio anodizzato aumentano la resistenza della struttura e ne consentono l'installazione anche dove la parete di fissaggio non fornisce garanzie di tenuta; anch'esse ribaltabili a parete, le gambe si portano automaticamente in posizione di utilizzo abbassando il sedile; l'altezza della seduta è fissa: può essere determinata al momento dell'installazione a parete da 41 cm a 56 cm (a scatti di 3 cm) regolando le gambe telescopiche. I materiali utilizzati garantiscono massima igiene e lunga durata. Non richiede manutenzione ed è facile da lavare.

WALL MOUNTED SEAT

SOFT, LIFT-UP, WITH LEGS

Designed to make showering pleasant, easy and safe. The seat has a soft cushion, made in XL EXTRALIGHT®, easily removable for cleaning or replacement. The possibility to lift it up against the wall reduces the encumbrance and ensures comfort and safety for the user thanks to solid die cast aluminum supports; the telescopic legs, made in anodized aluminum, offer extra support and allow installation wherever the wall may not guarantee a strong hold. The lift-up legs automatically open up in position. The height can be fixed to the user needs from 41 to 56 cm from the floor adjusting telescopic legs (3 cm at a time). All used materials offer maximum hygiene and durability. No maintenance is required. Easy to clean.



codice/code:

prezzo/price:

PRC-WSL-E-B

€ 249,00



Linea di prodotto Product line	Sedili, sgabelli ed accessori Seats, stools and accessories
Premi Awarded	
Componenti Components	
Materiale Material	polipropilene, alluminio, acciaio inox polypropylene, aluminum, stainless steel
Finitura Finish	Anodizzata Anodized
Colore Color	Bianco White
Peso testato Tested weight	255 kg 496 lbs
Garanzia Warranty	
MADE IN ITALY	
Master box	2 pz / pcs

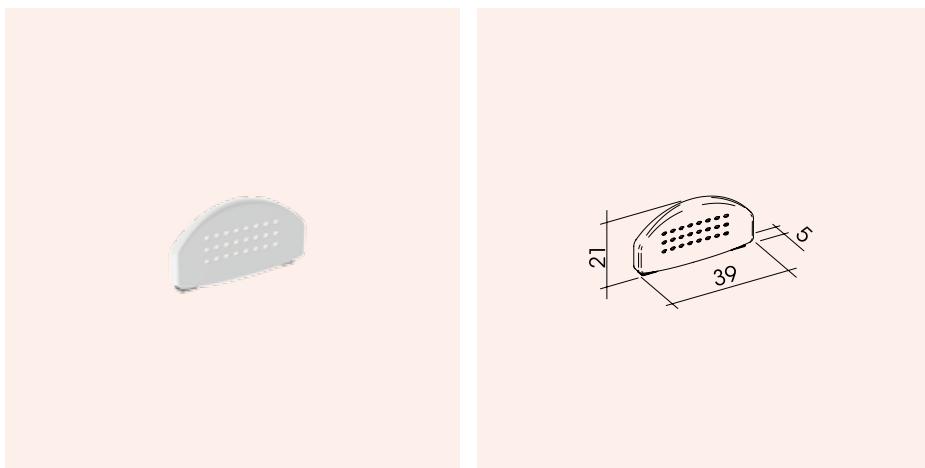
Linea di prodotto Product line	Sedili, sgabelli ed accessori Seats, stools and accessories
Caratteristiche Features	EXTRALIGHT®
Componenti Components	
Materiale Material	XL EXTRALIGHT®, polipropilene, alluminio, acciaio inox XL EXTRALIGHT®, polypropylene, aluminum, stainless steel
Finitura Finish	Anodizzata Anodized
Colore Color	Bianco White
Peso testato Tested weight	255 kg 496 lbs
Garanzia Warranty	
MADE IN ITALY	
Master box	2 pz / pcs

SCHIENALE DA MURO

Offre un comodo appoggio e viene utilizzato in abbinamento al sedile ribaltabile da muro. Realizzato in tecnopolimeri, viene fissato a parete all'altezza desiderata con appositi supporti in acciaio inox, dai quali si può sfilare per la pulizia. I materiali utilizzati, tecnopolimeri, alluminio e acciaio inox, garantiscono massima igiene e una lunga durata. Non richiede manutenzione ed è facile da lavare.

BACKREST WALL MOUNTED

Used with the lift-up wall mounted shower seat, it offers extra comfort. Made in techno polymers, it is fixed to the wall by dedicated supports at the desired height. Made in stainless steel. Possibility to slide it off for cleaning. All used materials offer maximum hygiene and durability: techno polymers and aluminum. No maintenance is required. Easy to clean.



codice/code: **PR-WB-PP-BX** prezzo/price: **€ 39,00**

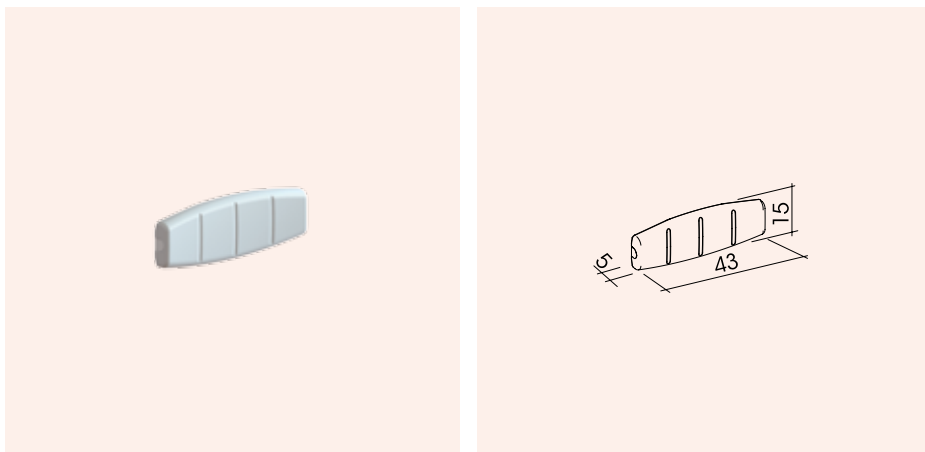


SCHIENALE MORBIDO, DA MURO

Offre un comodo appoggio e viene utilizzato in abbinamento al sedile ribaltabile da muro. Il morbido cuscino dello schienale è realizzato in XL EXTRALIGHT®: ha un supporto interno in alluminio anodizzato ed è facilmente sfilabile per la pulizia o la sostituzione. Si fissa a parete e rappresenta un comodo accessorio da installare nella doccia a completamento del sedile ribaltabile da muro (codici: PRC-WS-E-B, PRC-WSL-E-B). Non richiede manutenzione ed è facile da lavare.

BACKREST SOFT, WALL MOUNTED

Used with the lift-up wall mounted shower seat, it offers extra comfort. The seat cushion is made in XL EXTRALIGHT®: it has an internal support made in anodized aluminum. Easily removable. To fix to the wall with the lift-up wall mounted shower seat (code PRC-WS-E-B, PRC-WSL-E-B). No maintenance is required. Easy to clean.



codice/code: **PRC-WB-E-B** prezzo/price: **€ 80,00**



Linea di prodotto Product line	Sedili, sgabelli ed accessori Seats, stools and accessories
Componenti Components	
Materiale Material	polipropilene, alluminio, acciaio inox polypropylene, aluminum, stainless steel
Finitura Finish	-
Colore Color	Bianco White
Garanzia Warranty	
MADE IN ITALY	
Master box	2 pz /pcs

Linea di prodotto Product line	Sedili, sgabelli ed accessori Seats, stools and accessories
Caratteristiche Features	 EXTRALIGHT®
Componenti Components	
Materiale Material	XL EXTRALIGHT®, alluminio XL EXTRALIGHT®, aluminum
Finitura Finish	-
Colore Color	Bianco White
Garanzia Warranty	
MADE IN ITALY	

BRACCIOLI

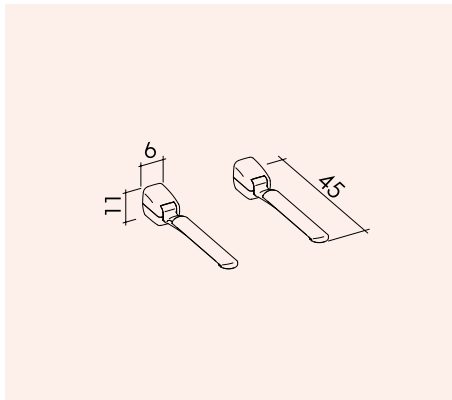
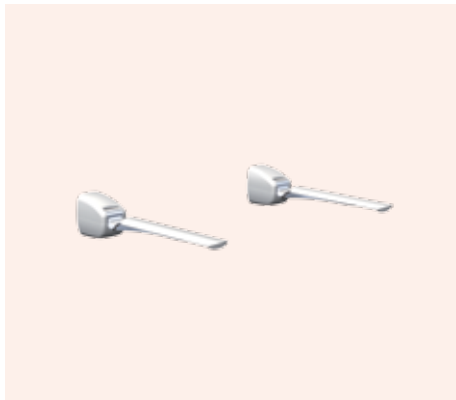
RIBALTABILI, DA MURO

Realizzati per offrire un comodo sostegno, in abbinamento al sedile ribaltabile da muro. Forniti in coppia, sono dotati di solidi supporti in alluminio pressofuso, ribaltabili verso la parete per ridurne l'ingombro e per agevolarne l'accesso alla seduta: la superficie è in finitura antiscivolo per consentire un sicuro appoggio. I materiali utilizzati, tecnopolimeri, alluminio e acciaio inox, garantiscono massima igiene e una lunga durata. Non richiede manutenzione ed è facile da lavare.

ARMRESTS

LIFT-UP, WALL MOUNTED

Designed to provide extra support. Can be installed along with the wall mounted shower seat. Made in die cast aluminum and supplied in pairs, they provide a steady support. When lifted up against the wall, the encumbrance is reduced. They ensure comfort and safety for the user and facilitate the access to the shower seat. All used materials offer maximum hygiene and durability: techno polymers, aluminum and stainless steel. No maintenance is required. Easy to clean.



codice/code:

PR-WA-PP-BX

prezzo/price:

€ 99,00



SCHIENALE

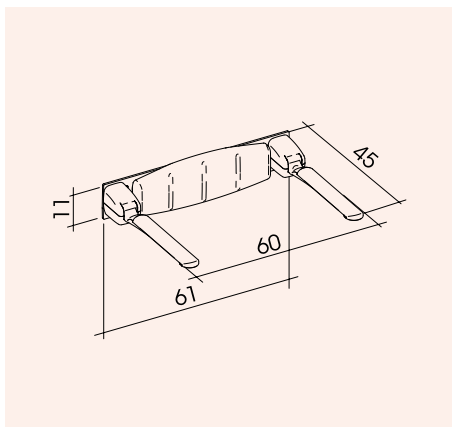
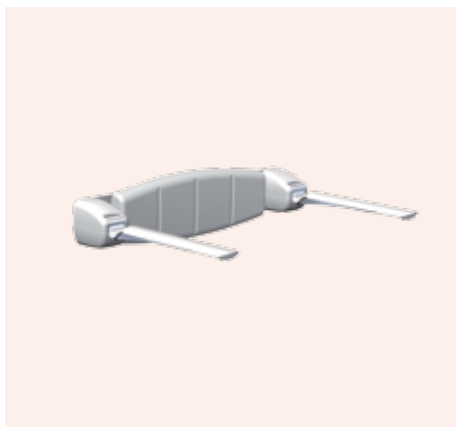
MORBIDO, DA MURO, CON BRACCIOLI

Schienale con braccioli ribaltabili da fissare a parete. Rappresenta un comodo e sicuro accessorio da installare nella doccia a completamento del sedile ribaltabile da muro (cod. PRC-WS-E-B e PRC-WSL-E-B). Struttura in alluminio e acciaio, zona di appoggio dei braccioli rivestita con termoplastico in finitura antiscivolo; cuscino dello schienale realizzato in XL EXTRALIGHT®, sfilabile per la pulizia e la sostituzione. Non richiede manutenzione ed è facile da lavare.

BACKREST

SOFT, WALL MOUNTED, WITH ARMRESTS

Wall mounted backrest with lift-up armrests. Comfortable accessory to install in the shower with lift-up wall mounted shower seat (codes PRC-WS-E-B, PRC-WSL-E-B). Frame made of aluminum and steel, with thermoplastic armrests. Surface varnished with satin scratch-resistant finishing. Backrests cushion made in XL EXTRALIGHT® and easily removable for cleaning. No maintenance is required. Easy to clean.



codice/code:

PRC-WAB-E-B

prezzo/price:

€ 229,00



Linea di prodotto Product line	Sedili, sgabelli ed accessori Seats, stools and accessories
Componenti Components	  
Materiale Material	polipropilene, alluminio, acciaio inox polypropylene, aluminum, stainless steel
Finitura Finish	Anodizzata Anodized
Colore Color	Bianco White
Peso testato Tested weight	135 kg 298 lbs 
Garanzia Warranty	
MADE IN ITALY	
Master box	2 pz /pcs

Linea di prodotto Product line	Sedili, sgabelli ed accessori Seats, stools and accessories
Caratteristiche Features	
Componenti Components	  
Materiale Material	alluminio, acciaio, polipropilene, XL EXTRALIGHT® aluminum, steel, polypropylene, XL EXTRALIGHT®
Finitura Finish	Anodizzata Anodized
Colore Color	Bianco White
Peso testato Tested weight	135 kg 298 lbs 
Garanzia Warranty	
MADE IN ITALY	

SGABELLO DA BAGNO

Realizzato per rendere più confortevole l'uso dell'ambiente bagno in tutte le occasioni nelle quali occorra sedersi. La seduta in tecnopolimeri, con superficie e finitura antiscivolo, è forata per permettere il deflusso dei liquidi; le gambe sono in alluminio anodizzato. Si assembla facilmente senza nessun attrezzo. I materiali utilizzati, tecnopolimeri e alluminio, garantiscono massima igiene e una lunga durata. Non richiede manutenzione ed è facile da lavare.

BATHROOM SEAT

Designed to offer a more comfort, whenever extra support is needed. The seat unit, made in techno polymers with anti-slip finish, holes facilitate water flow. The legs are made in anodized aluminum. Easy to assemble without any tools. All used materials offer maximum hygiene and durability: techno polymers and aluminum. No maintenance is required. Easy to clean.



codice/code: **PR-STM-PP-BX** prezzo/price: **€ 39,00**



SGABELLO DA BAGNO

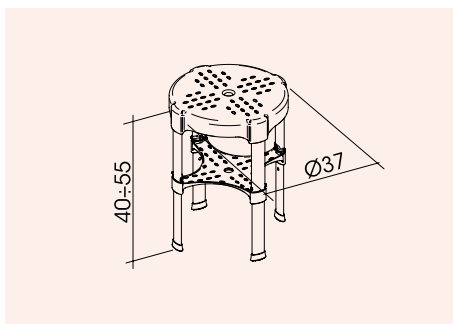
REGOLABILE

Realizzato per rendere più confortevole l'uso dell'ambiente bagno in tutte le occasioni nelle quali occorra sedersi. La seduta in tecnopolimeri, con superficie in finitura antiscivolo, è forata per permettere il deflusso dei liquidi, e ne consente l'utilizzo anche sotto la doccia; le gambe in alluminio anodizzato sono telescopiche e permettono di regolare facilmente l'altezza della seduta da 40 a 55 cm, per meglio adattarsi alle necessità dell'utente: alle estremità delle gambe quattro puntali in gomma antiscivolo ne assicurano la stabilità; un comodo ripiano sotto la seduta consente l'appoggio di prodotti per l'igiene o altro. Si assembla facilmente senza nessun attrezzo. I materiali utilizzati, tecnopolimeri e alluminio garantiscono massima igiene e una lunga durata. Non richiede manutenzione ed è facile da lavare.

BATHROOM STOOL

ADJUSTABLE

Designed to offer more comfort, whenever extra support is needed. The seat unit, made in techno polymers with anti-slip finish, holes facilitate water flow. The legs are made in anodized aluminum with suction cups for better stability. The telescopic legs allow easy height adjustment from 40 to 55 cm. A shelf under the seat unit strengthens the stability. Easy to assemble without any tools. All used materials offer maximum hygiene and durability: techno polymers and aluminum. No maintenance is required. Easy to clean.



codice/code: **PR-STA-PP-BX** prezzo/price: **€ 69,00**



Linea di prodotto Product line	Sedili, sgabelli ed accessori Seats, stools and accessories
Componenti Components	
Materiale Material	polipropilene, alluminio polypropylene, aluminum
Finitura Finish	anodizzata anodized
Colore Color	Bianco White
Peso testato Tested weight	225 kg 496 lbs
Garanzia Warranty	
MADE IN ITALY	
Master box	2 pz / pcs

Linea di prodotto Product line	Sedili, sgabelli ed accessori Seats, stools and accessories
Componenti Components	
Materiale Material	polipropilene, alluminio polypropylene, aluminum
Finitura Finish	Anodizzata Anodized
Colore Color	Bianco White
Peso testato Tested weight	180 kg 397 lbs
Garanzia Warranty	
MADE IN ITALY	
Master box	2 pz / pcs

SGABELLO DA BAGNO

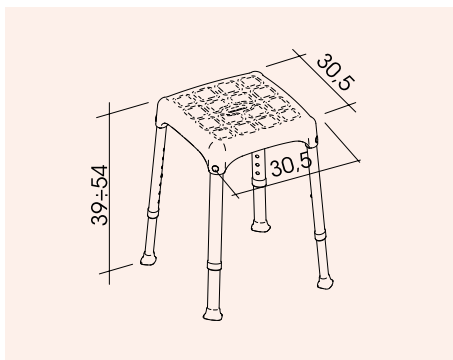
REGOLABILE

Realizzati per rendere più confortevole l'uso dell'ambiente bagno in tutte le occasioni nelle quali occorra sedersi. La seduta, in tecnopolimeri, con finitura antiscivolo, è forata per permettere il deflusso dei liquidi e ne consente l'utilizzo anche sotto la doccia; le gambe in alluminio anodizzato sono telescopiche e permettono di regolare l'altezza della seduta da 39 a 54 cm, per adattarsi alle necessità dell'utente: alle estremità delle gambe quattro puntali in gomma antiscivolo garantiscono stabilità. Si assembla facilmente senza nessun attrezzo. I materiali utilizzati garantiscono massima igiene ed una lunga durata. Non richiede manutenzione ed è facile da lavare.

BATHROOM SEAT

ADJUSTABLE

Designed to offer more comfort, whenever extra support is needed. The seat unit, made in techno polymers with anti-slip finish, holes facilitate water flow. The legs are made in anodized aluminum with suction cups for better stability. The telescopic legs allow easy height adjustment from 39 to 54 cm. Easy to assemble without any tools. All used materials offer maximum hygiene and durability: techno polymers and aluminum. No maintenance is required. Easy to clean.



codice/code:

prezzo/price:

EH-STA-PP-BX

€ 49,00

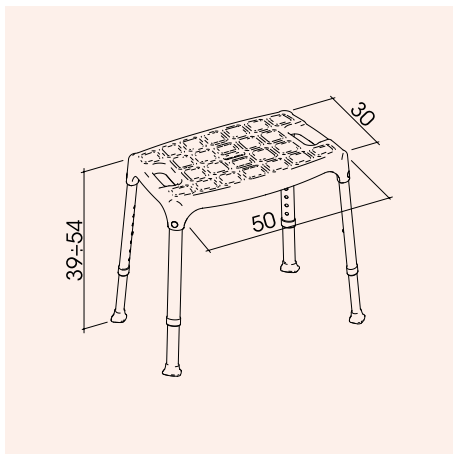


SEDIA DA DOCCIA

Realizzato per rendere più confortevole l'uso dell'ambiente bagno in tutte le occasioni nelle quali occorra sedersi comodamente. La seduta in tecnopolimeri, con finitura antiscivolo, è forata per permettere il deflusso dei liquidi, e ne consente l'utilizzo anche sotto la doccia: le gambe in alluminio anodizzato sono telescopiche e permettono di regolare l'altezza della seduta da 39 a 54 cm, per meglio adattarsi alle necessità dell'utente: alle estremità delle gambe quattro puntali in gomma antiscivolo garantiscono massima igiene e durata. Non richiede manutenzione ed è facile da lavare.

SHOWER SEAT

Designed to offer more comfort, whenever extra support is needed. The seat unit, made in technopolymers with anti-slip finish, holes in the seat facilitate water flow and also allow the use in the shower. The telescopic legs are made in anodized aluminum and allow easy height adjustment from 39 to 54 cm. At the ends of the legs four non-slip rubber tips ensure stability. Easy to assemble without any tools. All used materials offer maximum hygiene and durability. No maintenance is required. Easy to clean.



codice/code:

prezzo/price:

EH-SS-PP-BX

€ 79,00



Linea di prodotto Product line	Sedili, sgabelli ed accessori Seats, stools and accessories
Componenti Components	
Materiale Material	polipropilene, alluminio, elastomero polypropylene, aluminum, elastomer
Finitura Finish	Anodizzata Anodized
Colore Color	Bianco White
Peso testato Tested weight	180 kg 397 lbs
Garanzia Warranty	
MADE IN ITALY	
Master box	2 pz / pcs

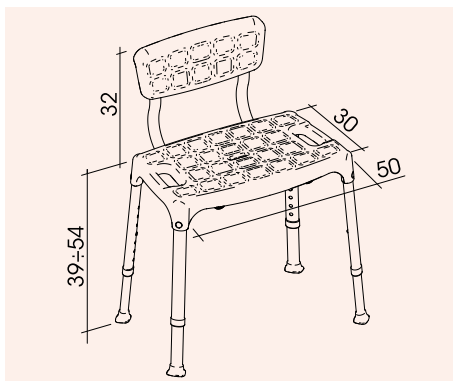
Linea di prodotto Product line	Sedili, sgabelli ed accessori Seats, stools and accessories
Componenti Components	
Materiale Material	polipropilene, alluminio, elastomero polypropylene, aluminum, elastomer
Finitura Finish	Anodizzata Anodized
Colore Color	Bianco White
Peso testato Tested weight	180 kg 397 lbs
Garanzia Warranty	
MADE IN ITALY	
Master box	2 pz / pcs

SEDIA DA DOCCIA CON SCHIENALE

Realizzato per rendere più confortevole l'uso dell'ambiente bagno in tutte le occasioni nelle quali occorra sedersi comodamente. La seduta e lo schienale sono in tecnopolimeri, con finitura antiscivolo: la seduta è forata per permettere il deflusso dei liquidi, e ne consente l'utilizzo anche sotto la doccia: le gambe in alluminio anodizzato sono telescopiche e permettono di regolare l'altezza della seduta da 39 a 54 cm, per meglio adattarsi alle necessità dell'utente: alle estremità delle gambe quattro puntali in gomma antiscivolo garantiscono stabilità. Si assembla facilmente senza attrezzi. I materiali utilizzati garantiscono massima igiene e durata. Non richiede manutenzione ed è facile da lavare.

SHOWER SEAT WITH BACKREST

Designed to offer more comfort, whenever extra support is needed. The seat unit and backrest, made in techno polymers with anti-slip finish, holes facilitate water flow and also allow the use in the shower. The telescopic legs are made in anodized aluminum and allow easy height adjustment from 39 to 54 cm. At the ends of the legs four non-slip rubber tips ensure stability. Easy to assemble without any tools. All used materials offer maximum hygiene and durability. No maintenance is required. Easy to clean.



codice/code:

prezzo/price:

EH-SSB-PP-BX

€ 99,00

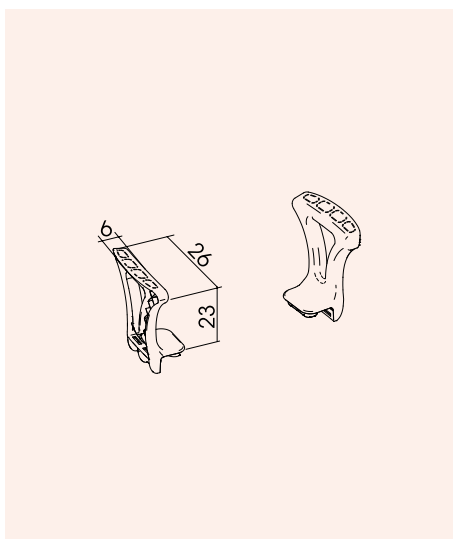


BRACCIOLI PER SEDIA DA DOCCIA

Realizzati per offrire un comodo sostegno, possono essere installati alle sedie da doccia con e senza schienale (codici delle sedute: EH-SS-PP-BX e EH-SSB-PP-BX). Vengono forniti in coppia e presentano finitura antiscivolo.

ARMRESTS FOR SHOWER SEAT

Designed to provide extra support when they are installed to the shower seats with or without backrest (shower seats codes: EH-SS-PP-BX and EH-SSB-PP-BX). Supplied in pairs and with non-slip finish.



codice/code:

prezzo/price:

EH-A-PP-BX

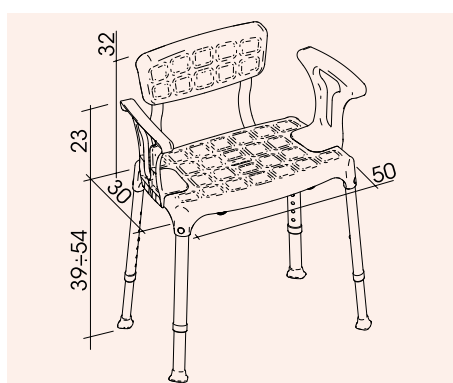
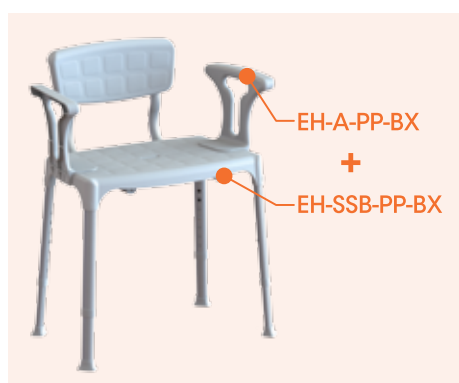
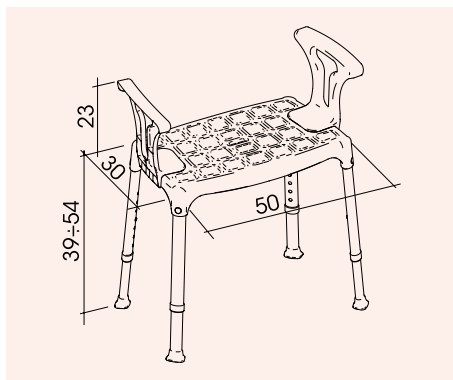
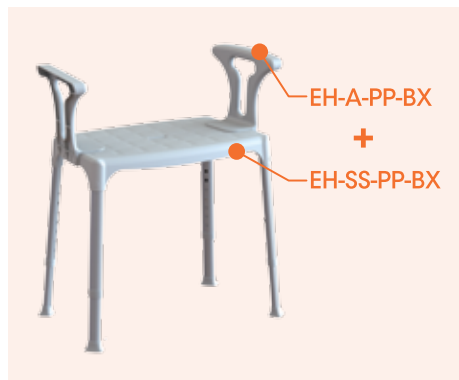
€ 25,00



Linea di prodotto Product line	Sedili, sgabelli ed accessori Seats, stools and accessories
Componenti Components	
Materiale Material	polipropilene, alluminio, elastomero polypropylene, aluminum, elastomer
Finitura Finish	anodizzata anodized
Colore Color	Bianco White
Peso testato Tested weight	180 kg 397 lbs
Garanzia Warranty	
MADE IN ITALY	
Master box	2 pz / pcs

Linea di prodotto Product line	Sedili, sgabelli ed accessori Seats, stools and accessories
Componenti Components	
Materiale Material	polipropilene, nylon polypropylene, nylon
Finitura Finish	-
Colore Color	Bianco White
Garanzia Warranty	
MADE IN ITALY	
Master box	2 pz / pcs

I BRACCIOLI SONO ABBINABILI A: THE ARMRESTS CAN BE USED WITH:

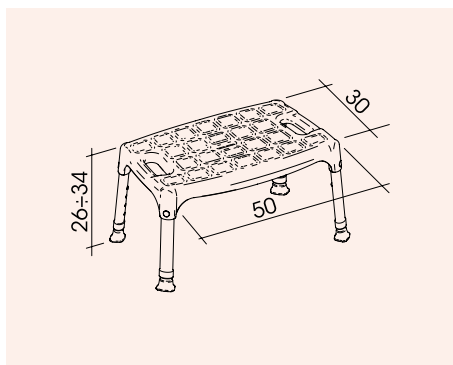


PANCHETTO ERGONOMICO

Realizzato per rendere più confortevole l'uso dell'ambiente bagno in tutte le occasioni nelle quali occorra sedersi comodamente. La seduta in tecnopolimeri, con finitura anti-scivolo, è forata per permettere il deflusso dei liquidi, e ne consente l'utilizzo anche sotto la doccia: le gambe in alluminio anodizzato sono telescopiche e permettono di regolare l'altezza della seduta da 26 a 34 cm, per meglio adattarsi alle necessità dell'utente; alle estremità delle gambe quattro puntali in gomma antiscivolo garantiscono stabilità. Si assembla facilmente senza attrezzi. I materiali utilizzati garantiscono massima igiene e lunga durata. Non richiede manutenzione ed è facile da lavare.

SHOWER SEAT LOW

Designed to offer more comfort, whenever extra support is needed. The seat unit, made in techno polymers with anti-slip finish, holes in the seat facilitate water flow and also allow the use in the shower. The telescopic legs are made in anodized aluminum and allow easy height adjustment from 26 to 34 cm. At the ends of the legs four non-slip rubber tips ensure stability. Easy to assemble without any tools. All used materials offer maximum hygiene and durability. No maintenance is required. Easy to clean.



codice/code: **EH-SSL-PP-BX** prezzo/price: **€ 74,00**



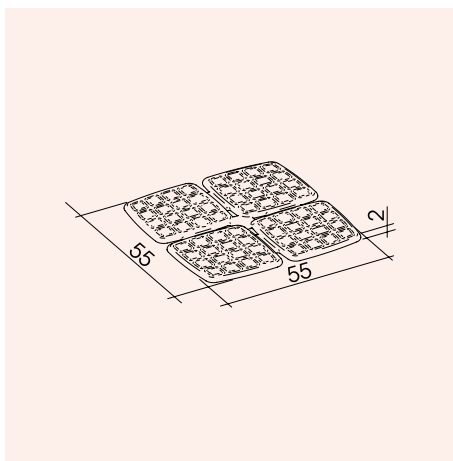
Linea di prodotto Product line	Sedili, sgabelli ed accessori Seats, stools and accessories
Componenti Components	
Materiale Material	polipropilene, alluminio, elastomero polypropylene, aluminum, elastomer
Finitura Finish	anodizzata anodized
Colore Color	Bianco White
Peso testato Tested weight	180 kg 397 lbs
Garanzia Warranty	
MADE IN ITALY	
Master box	2 pz / pcs

PEDANA DA DOCCIA

Pedana morbida da doccia in XL EXTRALIGHT®, antibatterico e antimuffa, dal design moderno ed elegante. La morbidezza del materiale rende la pedana stabile e confortevole al tatto: la trama superficiale antiscivolo ne rende sicuro l'utilizzo mentre appositi rilievi presenti sulla superficie inferiore consentono il rapido deflusso dell'acqua. Il materiale con il quale viene realizzato garantisce all'utilizzatore igiene, contando sull'effetto antimicrobico ed antimuffa, ed assicura comfort e sicurezza. Non richiede manutenzione ed è facile da lavare.

SHOWER MAT

Soft shower mat made in XL EXTRALIGHT®, is antibacterial and anti-mold, with modern and elegant design. The softness of the material makes it stable and comfortable to the touch: the no-slip textured surface makes it safe to use while special reliefs on the bottom surface allow the rapid flow of water. The material with which is realized guarantee hygiene to the user, thanks to antimicrobial and anti-mold effects. Ensures comfort and safety. No maintenance is required. Easy to clean.



codice/code:

EHP-E-5070W

prezzo/price:

€ 49,00

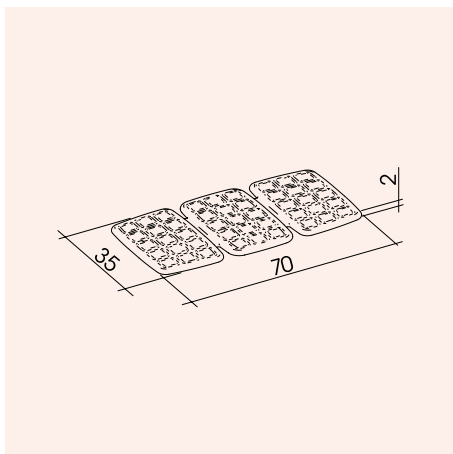


PEDANA DA VASCA

Pedana morbida da vasca in XL EXTRALIGHT®, antibatterico e antimuffa, dal design moderno ed elegante. La morbidezza del materiale rende la pedana stabile e confortevole al tatto: la trama superficiale antiscivolo ne rende sicuro l'utilizzo mentre appositi rilievi presenti sulla superficie inferiore consentono il rapido deflusso dell'acqua. Il materiale con il quale viene realizzato garantisce all'utilizzatore igiene, contando sull'effetto antimicrobico ed antimuffa, ed assicura comfort e sicurezza. Non richiede manutenzione ed è facile da lavare.

BATH MATH

Soft shower mat made in XL EXTRALIGHT®, is antibacterial and anti-mold, with modern and elegant design. The softness of the material make it stable and comfortable to the touch: the no-slip textured surface makes it safe to use while special reliefs on the bottom surface allow the rapid flow of water. The material with which is realized guarantees hygiene to the user, thanks to antimicrobial and anti-mold effects. Ensures comfort and safety. No maintenance is required. Easy to clean.



codice/code:

EHP-E-5081W

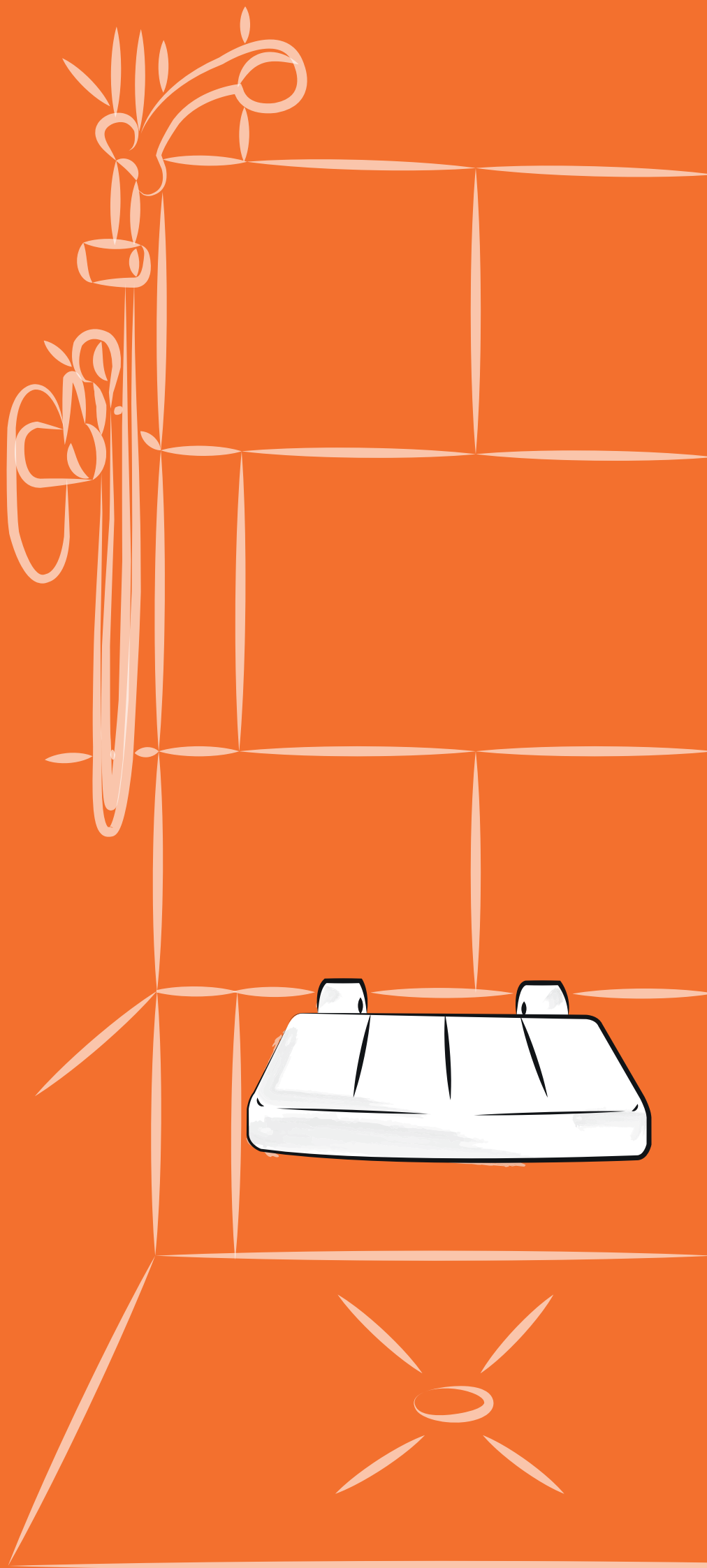
prezzo/price:

€ 49,00



Linea di prodotto Product line	Sedili, sgabelli ed accessori Seats, stools and accessories
Caratteristiche Features	EXTRALIGHT®
Componenti Components	
Materiale Material	XL EXTRALIGHT® XL EXTRALIGHT®
Finitura Finish	-
Colore Color	Bianco White
Garanzia Warranty	
MADE IN ITALY	

Linea di prodotto Product line	Sedili, sgabelli ed accessori Seats, stools and accessories
Caratteristiche Features	EXTRALIGHT®
Componenti Components	
Materiale Material	XL EXTRALIGHT® XL EXTRALIGHT®
Finitura Finish	-
Colore Color	Bianco White
Garanzia Warranty	
MADE IN ITALY	





CORRIMANO, BARRE DI SOSTEGNO ED ACCESSORI

Il corrimano di sicurezza è un indispensabile accessorio che dovrebbe corredare ogni bagno: nel bagno infatti il pericolo di scivolare è maggiore che in altre stanze della casa, perché durante l'igiene personale è facile che cadano sul pavimento sia acqua che residui di sapone, rendendolo così scivoloso.

Non meno rischioso risulta l'utilizzo della vasca da bagno e della doccia, dove è scontata la presenza di acqua, di sapone e di superfici lisce, e la possibilità di scivolare è veramente importante.

Diventa però sicuramente indispensabile

nel caso in cui il bagno venga utilizzato da anziani o da persone con limitate funzionalità di movimento, da persone con disabilità momentanee o permanenti, oppure da donne in gravidanza.

I nostri corrimano di sicurezza sono stati progettati per assicurare un ottimo punto di appoggio ed un alto livello di sicurezza: sono disponibili in diversi modelli, in diverse misure e finiture per potersi adattare a tutte le necessità, estetiche e funzionali, degli utilizzatori.

Appartengono alla classe 1 dei dispositivi medici, in quanto definiti dispositivi

non invasivi e non attivi; leggeri e robusti, rappresentano un elemento chiave per la sicurezza nell'ambiente domestico e non. Realizzati in accordo con tutte le norme e le certificazioni vigenti sono sempre dotati di apposite ghiera che coprono le viti di fissaggio a parete ed hanno un ottimo rapporto qualità/prezzo.

Viene raccomandato di installare i corrimano soprattutto in prossimità della doccia, della vasca da bagno e del water.

Disponibili in tre diversi materiali e finiture: plastica rigata, acciaio laccato, acciaio inox lucidato.

GRAB BARS, TOILET SUPPORTS AND ACCESSORIES

The safety grab bar is an essential accessory that should be installed in every bathroom: major risk to slip in the bathroom because of water and soap residue on the floor, in the wet room or in the bathtub. The use of grab bars becomes definitely essential whenever used by the elderly, by people with momentary or permanent disabilities or by pregnant women.

Safety grab bars have been designed to provide an excellent support and major safety.

They are available in various designs, in a wide range of sizes and finishing to respond to all needs, from functionality to aesthetics. Grab bars are Class 1 medical devices, classified as non-invasive and non-active devices, light and strong and are considered a key element for safety in and outside the

home.

Made in accordance with all applicable standards and certifications, they are always provided with screw covers and have an excellent quality/price ratio.

It is recommended to install the grab bar near the shower, the bathtub and the toilet. Available in three different materials and finishing: ribbed plastic, powder coated steel and polished stainless steel.

CORRIMANO IN PLASTICA:

hanno il tubo rigato, offrono un'ottima presa antiscivolo e risultano calde al tatto; grazie allo snodo multifunzionale permettono inoltre di realizzare ogni tipo o forma di corrimano per poter rispondere, con combinazioni infinite, alle più svariate esigenze.


CORRIMANO IN ACCIAIO LACCATO:

offrono maggior robustezza in una gamma completa di misure e sagomature.

CORRIMANO IN ACCIAIO INOX LUCIDATO:

oltre ad offrire maggior robustezza in una gamma completa di misure e sagomature, consentono grazie alla finitura lucida una migliore integrazione con gli accessori comunemente presenti nella stanza da bagno.

CORRIMANO IN ACCIAIO LACCATO PLUS:

contrassegnati con l'icona , sono caratterizzati dall'aver la ghiera di fissaggio a parete realizzata in materiale elettricamente isolante. Tale ghiera, composta da due anelli nervati sovrapposti, realizzati in nylon rinforzato con fibra di vetro, garantisce un ottimale e robusto ancoraggio alla parete impedendo nel contempo il contatto tra il metallo del corrimano e la parete stessa; la presenza di sei fori per il passaggio delle viti di fissaggio a parete ne consente la corretta sistemazione su tutte le tipologie di pareti, in tutte le posizioni. Il coprivate esterno, in acciaio, con fissaggio a scatto, rimane anch'esso isolato dal corrimano per mezzo di un anello in nylon che impedisce anche l'accumolo di polvere ed impurità.

BARRE DI SOSTEGNO:

una vasta gamma di modelli e lunghezze: barre di sostegno fisse con rinforzo, barre di sostegno ribaltabili a muro e ribaltabili su colonna.

COMPONENTI ED ACCESSORI PER CORRIMANO componibili:

una serie completa di tubi lineari e terminali a parete che consentono di comporre ed assemblare autonomamente e in modo personalizzato corrimano con qualunque dimensione e sviluppo, soddisfacendo così ogni esigenza.

PLASTIC GRAB BARS:

have a ribbed tube and offer a good grip and a warm touch. The multifunctional modular system also enables all types of shapes and combinations to meet with the most varied demands;


POWDER COATED STEEL GRAB BARS:

wide range of various sizes and shapes offer major sturdiness.

POLISHED STAINLESS STEEL GRAB BARS:

wide range of various sizes and shapes offer major sturdiness and the polished finishing allows better matching with the commonly used bathroom accessories.

POWDER COATED STEEL GRAB BARS PLUS:

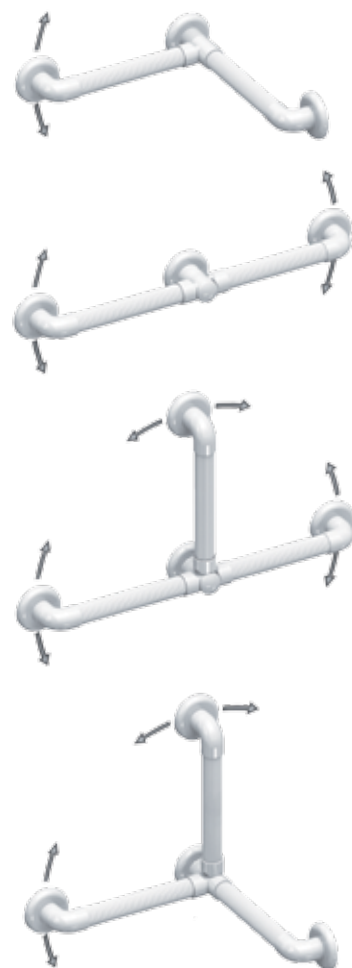
identified with  icons, are characterized by an insulating ring. The rings consists of two overlying rings made of ribbed nylon reinforced with glass fiber to guarantee an excellent and strong fixations to the wall while preventing the contact between the metal part of the handrail and the wall itself; the presence of six holes for fixing screws allows a correct positioning on all types of walls. The stainless steel external screw covers, with snap-on mounting, also remains isolated from handrail thanks to a nylon ring which also prevents the accumulation of dust and impurities.

TOILET SUPPORTS:

A wide range of models and lengths: reinforced wall mounted support, wall mounted lift-up toilet supports and floor mounted lift-up toilet supports.

COMPONENTS AND ACCESSORIES FOR MODULAR HANDRAILS:

A full range of accessories such as linear tubes, corner fittings and wall terminals that enable the combination and assembly in a personalized way to meet every need.

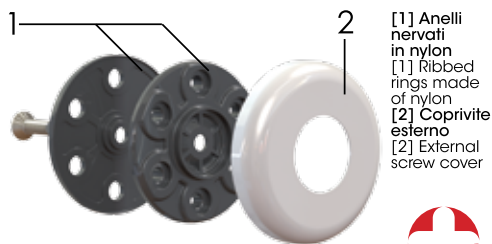


KIT SNODO MULTIFUNZIONALE IN PLASTICA

Lo snodo multifunzionale in plastica permette con estrema facilità di realizzare, unitamente all'utilizzo dei tubi rigati e degli angolari da muro, ogni tipo e forma di corrimano per poter rispondere alle più svariate esigenze. Le combinazioni possibili e le dimensioni sono infinite, fornendo così una soluzione flessibile per risolvere il problema della sicurezza in qualsiasi ambiente.

MULTIFUNCTIONAL PLASTIC KIT SYSTEM

The multifunctional plastic kit system, along with the ribbed bars and wall mounted flanges, allows every type and shape of grab bars to meet the widest number of requirements. Endless combinations and sizes to provide flexible solutions to solve safety in any environment.



cod. EHP-GD-PC



GHIERA DI FISSAGGIO A PARETE

Ghiera di fissaggio composta da due anelli nervati sovrapposti realizzati in nylon rinforzato con fibra di vetro: garantisce un ottimale e robusto ancoraggio alla parete mantenendo il corrimano isolato elettricamente. Il coprivate esterno anch'esso isolato dal corrimano, rifinisce esteticamente il prodotto.

FIXING RING

The fixing ring is composed of two overlying ribbed rings made of nylon reinforced with glass fiber: to guarantee an excellent and strong fixation to wall keeping the handrail electrically isolated making the screw cover also isolated from handrail and giving an aesthetic finish to the product.

CORRIMANO LINEARE

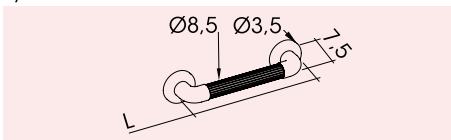
RIGATO, IN PLASTICA

Corrimano lineare rigato in PVC medicale, Ø3,5 cm, completo di piastre di fissaggio e ghiera coprivite in ABS. Isolato elettricamente, la barra rigata offre un'ottima presa antifiscivolo e risulta caldo al tatto. Può essere montato in posizione orizzontale o verticale.

LINEAR GRAB BAR

RIBBED, PLASTIC

Ribbed plastic grab bars, Ø3,5 cm, complete with ABS mounting plates and screw covers. Electrically isolating, the ribbed bar offers excellent anti-slip grip and it is warm to the touch. Can be mounted either horizontally or vertically.



codice/code:	lunghezza/length:	prezzo/price:
EH-12-RX	L 30 cm	€ 10,90
EH-16-RX	L 40 cm	€ 11,90
EH-18-RX	L 45 cm	€ 12,90
EH-24-RX	L 60 cm	€ 15,90



SNODO MULTIFUNZIONALE

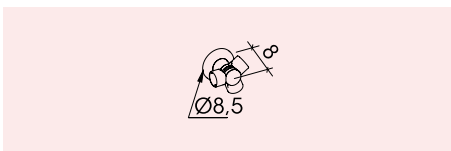
IN PLASTICA

Kit snodo multifunzionale in ABS completo di piastra di fissaggio e ghiera coprivite, isolato elettricamente. Consente di connettere i tubi rigati con ogni angolazione e direzione, componendo così con estrema facilità e rapidità ogni tipo di forma di corrimano.

MULTIFUNCTIONAL JOINT

PLASTIC

The multifunctional plastic kit system, complete with mounting plates and screw covers, is electrically isolating. It allows to connect the ribbed bars at any angle and direction and to quickly and easily obtain all kinds of shapes.



codice/code:	prezzo/price:
EH-CPS-RX	€ 9,90



ANGOLARE DA MURO

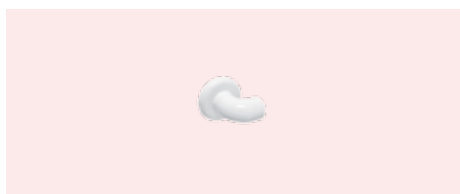
IN PLASTICA

Curva terminale completa di piastre di fissaggio e ghiera coprivite, in ABS, isolata elettricamente. Da utilizzare per comporre corrimano angolari utilizzando lo snodo multifunzionale e il tubo rigato.

WALL MOUNTED FLANGE

PLASTIC

Terminal flange complete with ABS mounting plates and screw covers, electrically insulating. It is used to compose angular handrail with the multifunction joint and ribbed bar.



codice/code:	prezzo/price:
EH-WF-RX	€ 4,50



Linea di prodotto Product line	Corrimano, barre di sostegno ed accessori Grab bars, toilet supports and accessories
Componenti Components	
Materiale Material	PVC medicale, ABS Medical PVC, ABS
Finitura Finish	-
Colore Color	Bianco White
Peso testato Tested weight	180 kg 397 lbs
Garanzia Warranty	
MADE IN ITALY	
Master box	12 pz /pcs

Linea di prodotto Product line	Corrimano, barre di sostegno ed accessori Grab bars, toilet supports and accessories
Componenti Components	
Materiale Material	ABS ABS
Finitura Finish	Anodizzata Anodized
Colore Color	Bianco White
Peso testato Tested weight	180 kg 397 lbs
Garanzia Warranty	
MADE IN ITALY	
Master box	6 pz /pcs

Linea di prodotto Product line	Corrimano, barre di sostegno ed accessori Grab bars, toilet supports and accessories
Componenti Components	
Materiale Material	ABS ABS
Finitura Finish	-
Colore Color	Bianco White
Peso testato Tested weight	180 kg 397 lbs
Garanzia Warranty	
MADE IN ITALY	
Master box	6 pz /pcs

TUBO RIGATO

IN PLASTICA

Barra lineare rigata in PVC medicale, Ø3,5 cm, da utilizzare per comporre corrimano angolari utilizzando lo snodo multifunzionale e le curve terminali. La barra rigata offre un'ottima presa antiscivolo e risulta calda al tatto.

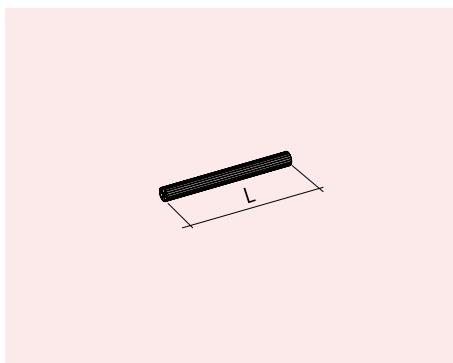
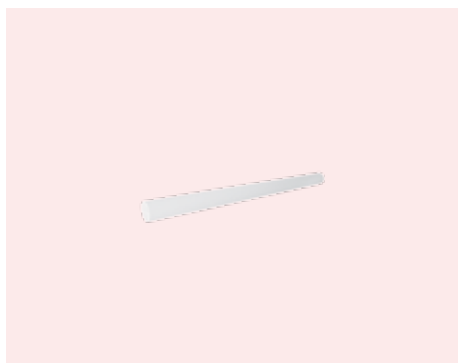
(*n.b.: non porre in opera tratti di tubo rigato più lunghi di 51 cm.

RIBBED BAR

PLASTIC

Linear ribbed bar, made in PCV Medical, Ø3,5 cm, used to compose angular grab bars with the multifunctional joint and terminal flange. The ribbed bar offers an excellent anti-slip grip and it is warm to the touch.

(*n.b.: do not cut or use pieces longer than 51 cm.



codice/code:	lunghezza/length:	prezzo/price:
EH-12F-RX	L 21 cm	€ 4,90
EH-16F-RX	L 31 cm	€ 5,90
EH-18F-RX	L 36 cm	€ 6,50
EH-24F-RX	L 51 cm	€ 10,90
EH-40F-RX (*)	L 100 cm	€ 12,90



CORRIMANO LINEARE

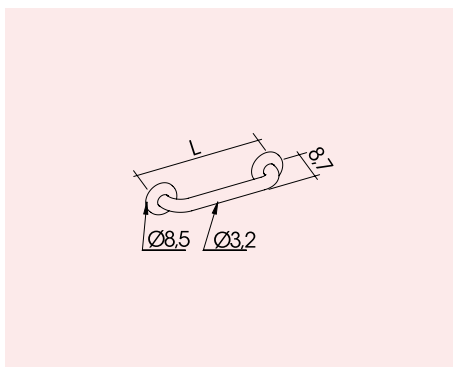
LACCATO

Corrimano lineare, in acciaio laccato a polvere epossidica, Ø3,2 cm, completo di piastre di fissaggio in acciaio inox e ghiera coprivite in acciaio laccato. Può essere montato in posizione verticale.

LINEAR GRAB BAR

POWDER COATED

Powder coated linear grab bars, Ø3,2 cm, complete with stainless steel mounting plates and powder coated stainless steel screw covers. Can be mounted either horizontally or vertically.



codice/code:	lunghezza/length:	prezzo/price:
EH-12-PCX	L 30 cm	€ 23,90
EH-18-PCX	L 45 cm	€ 27,90
EH-24-PCX	L 60 cm	€ 31,90
EH-28-PCX	L 70 cm	€ 39,90
EH-32-PCX	L 80 cm	€ 43,90
EH-36-PCX	L 90 cm	€ 46,90



Linea di prodotto Product line	Corrimano, barre di sostegno ed accessori Grab bars, toilet supports and accessories
Componenti Components	
Materiale Material	PVC Medicate Medical PVC
Finitura Finish	-
Colore Color	Bianco White
Peso testato Tested weight	180 kg 397 lbs
Garanzia Warranty	
MADE IN ITALY	
Master box	6 pz / pcs

Linea di prodotto Product line	Corrimano, barre di sostegno ed accessori Grab bars, toilet supports and accessories
Componenti Components	
Materiale Material	acciaio, acciaio inox steel, stainless steel
Finitura Finish	laccata powder coated
Colore Color	Bianco White
Peso testato Tested weight	225 kg 496 lbs
Garanzia Warranty	
Master box	10 pz / pcs

CORRIMANO LINEARE

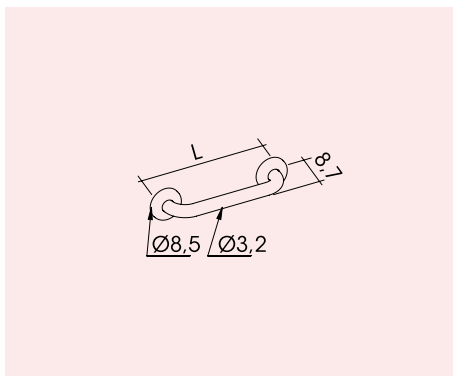
LUCIDO

Corrimano lineare, in acciaio inox lucido, Ø3,2 cm, completo di piastre di fissaggio in acciaio inox e ghiera coprivite in acciaio inox lucido. Può essere montato in posizione orizzontale o verticale.

LINEAR GRAB BAR

POLISH

Linear grab bar, made in polished stainless steel, Ø3,2 cm, complete with stainless steel mounting plates and polished stainless steel screw covers. Can be mounted either horizontally or vertically.



codice/code:	lunghezza/length:	prezzo/price:
EH-12-IXX	L 30 cm	€ 32,90
EH-18-IXX	L 45 cm	€ 37,90
EH-24-IXX	L 60 cm	€ 43,90
EH-28-IXX	L 70 cm	€ 55,90
EH-32-IXX	L 80 cm	€ 60,90
EH-36-IXX	L 90 cm	€ 64,90

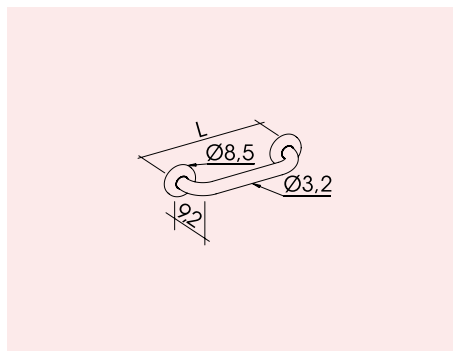
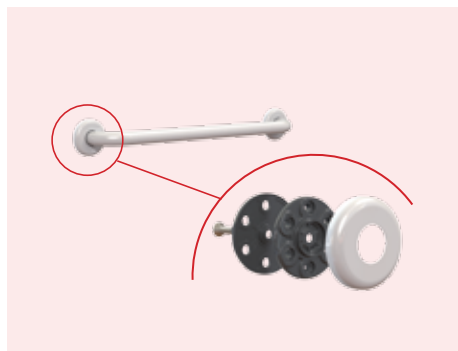


CORRIMANO LINEARE

Corrimano lineare, in acciaio con finitura laccata a polvere epossidica, Ø3,2 cm; completo di ghiera coprivite nella stessa finitura del tubo e di piastre di fissaggio in nylon che isolano elettricamente il corrimano dalla parete. Può essere montato in posizione orizzontale o verticale.

LINEAR GRAB BAR

Steel grab bar in powder coated finishing, Ø3,2 cm, complete with screw covers in the same finishing than the tube and insulating nylon mounting plates. Can be mounted either horizontally or vertically.



codice/code:	lunghezza/length:	prezzo/price:
EHP-12-PC	L 30 cm	€ 35,00
EHP-18-PC	L 45 cm	€ 42,50
EHP-24-PC	L 60 cm	€ 50,00
EHP-28-PC	L 70 cm	€ 55,00
EHP-32-PC	L 80 cm	€ 60,00
EHP-36-PC	L 90 cm	€ 65,00
EHP-40-PC	L 100 cm	€ 70,00
EHP-44-PC	L 110 cm	€ 75,00



Linea di prodotto Product line	Corrimano, barre di sostegno ed accessori Grab bars, toilet supports and accessories
Caratteristiche Features	
Componenti Components	
Materiale Material	acciaio inox stainless steel
Finitura Finish	lucida polished
Colore Color	Bianco White
Peso testato Tested weight	225 kg 496 lbs
Garanzia Warranty	
CE	
Master box	10 pz /pcs

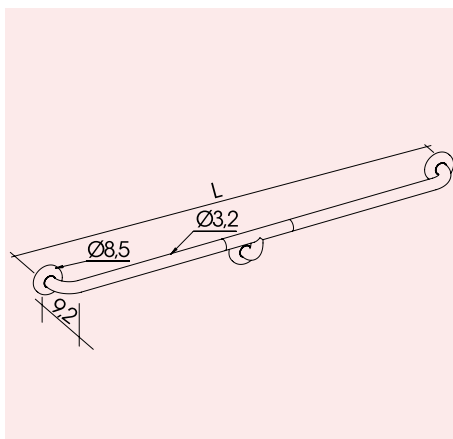
Linea di prodotto Product line	Corrimano, barre di sostegno ed accessori Grab bars, toilet supports and accessories
Caratteristiche Features	
Componenti Components	
Materiale Material	acciaio, nylon steel, nylon
Finitura Finish	laccata powder coated
Colore Color	Bianco White
Peso testato Tested weight	225 kg 496 lbs
Garanzia Warranty	
MADE IN ITALY CE	

CORRIMANO LINEARE CON SUPPORTO CENTRALE

Corrimano lineare composto, con supporto centrale, in acciaio laccato a polvere epossidica, Ø3,2 cm; completo di ghiera nella stessa finitura del tubo, piastre di fissaggio in nylon che isolano elettricamente il corrimano dalla parete. Viene fornito disassemblato.

LINEAR GRAB BAR WITH CENTRAL SUPPORT

Steel grab bar with central reinforcement in polished or powder coated finishing, Ø3,2 cm; with screw covers in the same finishing than the tube and insulating nylon plates. Supplied disassembled.



codice/code:	lunghezza/length:	prezzo/price:
EHP-48-PC	L 120 cm	€ 105,00
EHP-64-PC	L 160 cm	€ 119,00
EHP-72-PC	L 180 cm	€ 126,00
EHP-80-PC	L 200 cm	€ 133,00

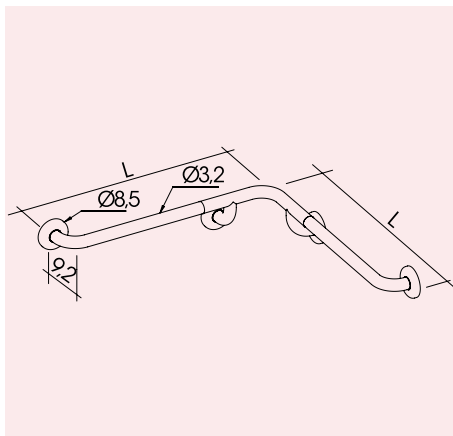
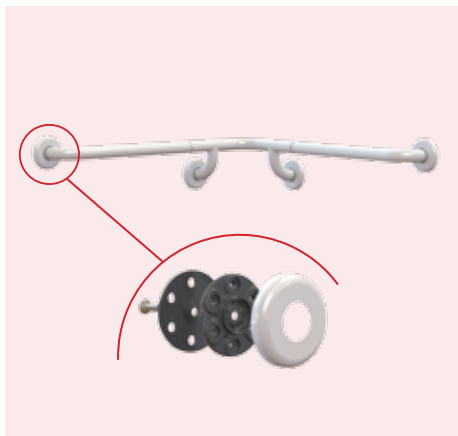


CORRIMANO AD ANGOLO CON SUPPORTI CENTRALI

Corrimano angolare composto, con supporti centrali, in acciaio laccato a polvere epossidica, Ø3,2 cm; completo di ghiera coprivite della stessa finitura del tubo, piastre di fissaggio in nylon che isolano elettricamente il corrimano dalla parete. Viene fornito disassemblato. Si consiglia l'installazione in corrispondenza della vasca da bagno o della doccia, come sostegno o aiuto per sedersi o alzarsi.

ANGULAR GRAB BAR WITH CENTRAL SUPPORTS

Steel angular grab bar with central supports in powder coated finishing, Ø3,2 cm, with screw covers in the same finishing than the tube and insulating nylon plates. Supplied disassembled. It is recommended to install it near the bath tub or in the shower for support to sit down or stand up.



codice/code:	lunghezza/length:	prezzo/price:
EHP-2424A-PC	L 60x60 cm	€ 125,00
EHP-3232A-PC	L 80x80 cm	€ 138,00



Linea di prodotto Product line	Corrimano, barre di sostegno ed accessori Grab bars, toilet supports and accessories
Caratteristiche Features	 
Componenti Components	  
Materiale Material	acciaio, nylon, tecnopolimeri steel, nylon, technopolymers
Finitura Finish	laccata powder coated
Colore Color	Bianco White
Peso testato Tested weight	225 kg 496 lbs 
Garanzia Warranty	
MADE IN ITALY	

Linea di prodotto Product line	Corrimano, barre di sostegno ed accessori Grab bars, toilet supports and accessories
Caratteristiche Features	 
Componenti Components	  
Materiale Material	acciaio, nylon, tecnopolimeri steel, nylon, technopolymers
Finitura Finish	laccata powder coated
Colore Color	Bianco White
Peso testato Tested weight	225 kg 496 lbs 
Garanzia Warranty	
MADE IN ITALY	

CORRIMANO A 45°

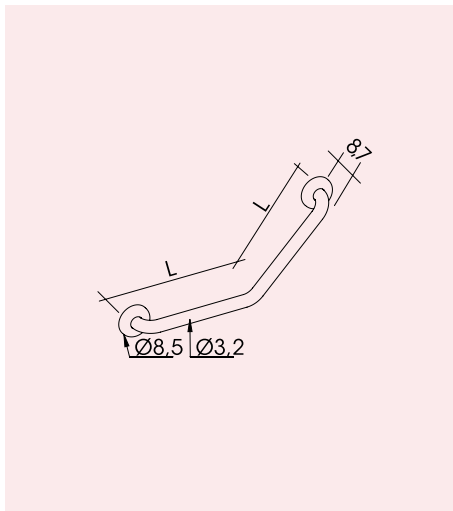
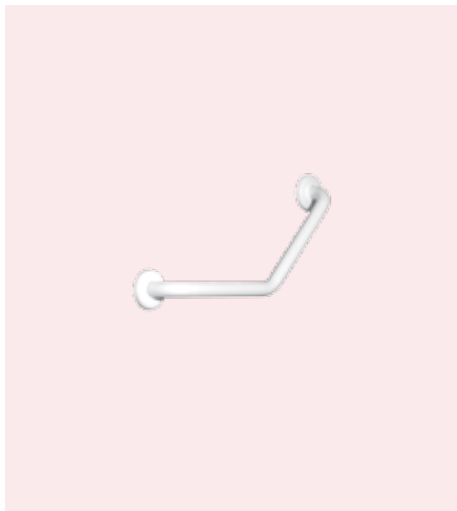
ANGOLARE

Corrimano a 45°, in acciaio laccato a polvere epossidica, Ø3,2 cm, completo di piastre di fissaggio in acciaio inox e ghiera coprivite in acciaio laccato. Si consiglia l'installazione sopra alla vasca da bagno, nella doccia oppure accanto al water, come sostegno od aiuto per sedersi o alzarsi.

45° GRAB BAR

ANGULAR

45° grab bar, made in steel, Ø3,2 cm, complete with stainless steel mounting plates and steel screw covers. To install near the bathtub or in the shower for extra support while sitting down or standing up.



codice/code: **EH-1212-PCX** lunghezza/length: **L 30x30 cm** prezzo/price: **€ 37,90**



CORRIMANO A 45°

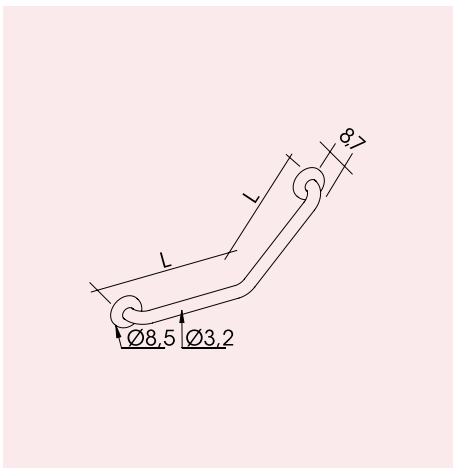
ANGOLARE

Corrimano a 45° in acciaio inox lucido, Ø3,2 cm; completo di ghiera coprivite nella stessa finitura del tubo e di piastre di fissaggio in nylon che isolano elettricamente il corrimano dalla parete. Si consiglia l'installazione sopra alla vasca da bagno, nella doccia oppure accanto al water, come sostegno o aiuto per sedersi o alzarsi.

45° GRAB BAR

ANGULAR

Stainless steel 45° angular grab bar in polished finishing, Ø3,2 cm, with screw covers in the same finishing than the tube and insulating nylon plates. Supplied disassembled. It is recommended to install it near the bathtub or in the shower for support to sit down or stand up.



codice/code: **EH-1212-IXX** lunghezza/length: **L 30 cm** prezzo/price: **€ 49,90**



Linea di prodotto Product line	Corrimano, barre di sostegno ed accessori Grab bars, toilet supports and accessories
Componenti Components	
Materiale Material	acciaio, acciaio inox steel, stainless steel
Finitura Finish	laccata powder coated
Colore Color	Bianco White
Peso testato Tested weight	225 kg 496 lbs
Garanzia Warranty	
Master box	10 pz / pcs

Linea di prodotto Product line	Corrimano, barre di sostegno ed accessori Grab bars, toilet supports and accessories
Caratteristiche Features	
Componenti Components	
Materiale Material	acciaio inox stainless steel
Finitura Finish	lucida polished
Colore Color	Bianco White
Peso testato Tested weight	225 kg 496 lbs
Garanzia Warranty	
Master box	10 pz / pcs

CORRIMANO A 45°

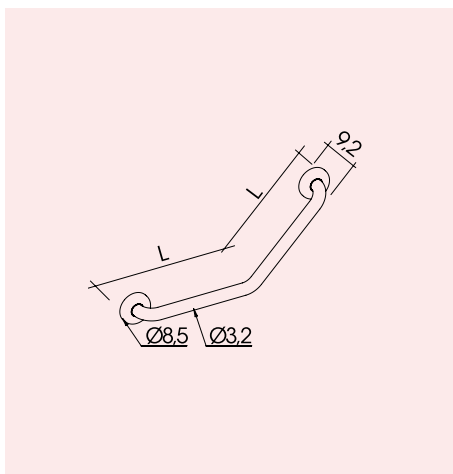
ANGOLARE

Corrimano a 45° in acciaio con finitura laccata a polvere epossidica, Ø3,2 cm; completo di ghiera coprivite nella stessa finitura del tubo e di piastre di fissaggio in nylon che isolano elettricamente il corrimano dalla parete. Si consiglia l'installazione sopra alla vasca da bagno, nella doccia oppure accanto al water, come sostegno o aiuto per sedersi o alzarsi.

45° GRAB BAR

ANGOLAR

Steel 45° angular grab bar in powder coated finishing, Ø3,2 cm, with screw covers in the same finishing than the tube and insulating nylon plates. Supplied disassembled. It is recommended to install it near the bathtub or the water, or in the shower for support to seat down or stand up.



codice/code: **EHP-1212-PC** lunghezza/length: **L30x30 cm** prezzo/price: **€ 49,00**



CORRIMANO A 90°

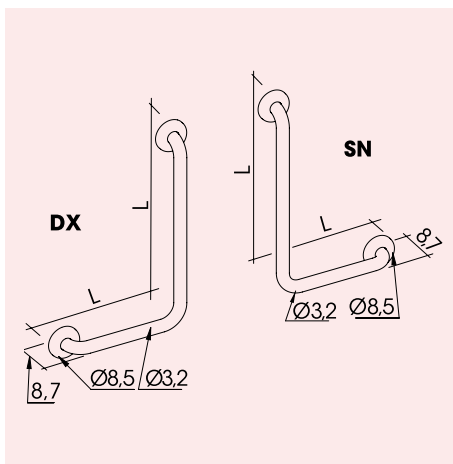
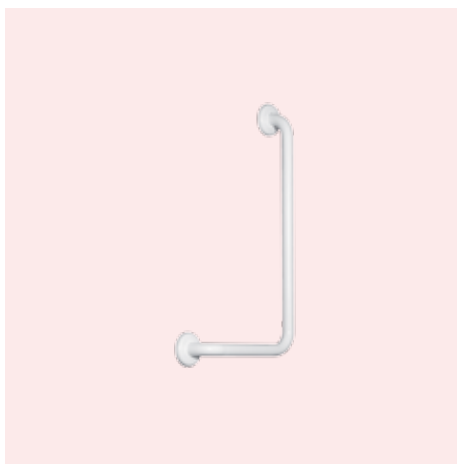
ANGOLARE

Corrimano a 90°, in acciaio laccato a polvere epossidica, Ø3,2 cm, completo di piastre di fissaggio in acciaio inox e ghiera coprivite in acciaio laccato. Si consiglia l'installazione sopra alla vasca da bagno, nella doccia oppure accanto al water, come sostegno od aiuto per sedersi o alzarsi.

90° GRAB BAR

ANGOLAR

90° grab bar, made in powder coated steel, Ø3,2 cm, complete with stainless steel mounting plates and in powder coated steel screw covers. To install near the bathtub, in the shower or near the toilet support while sitting down or standing up.



codice/code: **EH-1224D-PCX** lunghezza/length: **L30x60 cm** prezzo/price: **€ 49,90**
EH-1224S-PCX L30x60 cm € 49,90



Linea di prodotto Product line	Corrimano, barre di sostegno ed accessori Grab bars, toilet supports and accessories
Caratteristiche Features	
Componenti Components	
Materiale Material	acciaio, nylon, steel, nylon,
Finitura Finish	laccata powder coated
Colore Color	Bianco White
Peso testato Tested weight	225 kg 496 lbs
Garanzia Warranty	
Made in Italy	

Linea di prodotto Product line	Corrimano, barre di sostegno ed accessori Grab bars, toilet supports and accessories
Componenti Components	
Peso testato Tested weight	225 kg 496 lbs
Materiale Material	acciaio, acciaio inox steel, stainless steel
Finitura Finish	laccata powder coated
Colore Color	Bianco White
Peso testato Tested weight	225 kg 496 lbs
Garanzia Warranty	
Master box	10 pz /pcs

CORRIMANO A 90°

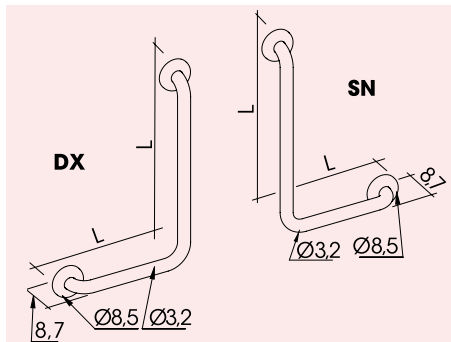
ANGOLARE

Corrimano a 90°, in acciaio inox lucido, Ø3,2 cm, completo di piastre di fissaggio in acciaio inox e ghiera coprivite in acciaio inox lucido. Si consiglia l'installazione sopra alla vasca da bagno, nella doccia oppure accanto al water, come sostegno od aiuto per sedersi o alzarsi.

90° GRAB BAR

ANGULAR

90° grab bar, made in polished stainless steel, Ø3,2 cm, complete with stainless steel mounting plates and polished stainless steel screw covers. To install near the bathtub, in the shower or near the toilet for extra support while sitting down or standing up.



codice/code:	lunghezza/length:	prezzo/price:
EH-1224D-IXX	L 30x60 cm	€ 72,90
EH-1224S-IXX	L 30x60 cm	€ 72,90



CORRIMANO A 90°

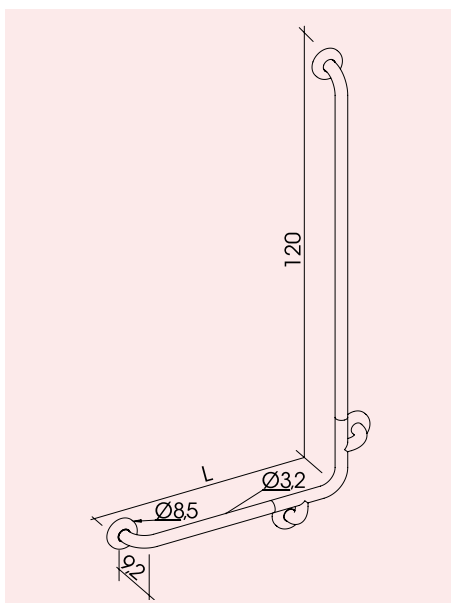
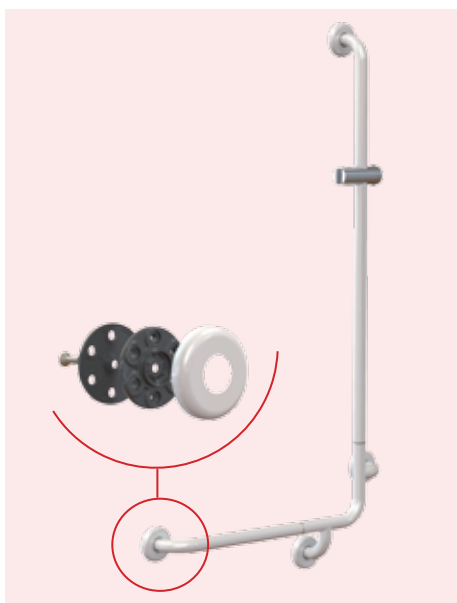
ANGOLARE, CON SUPPORTI

Corrimano a 90° composto, con supporto intermedio, in acciaio laccato a polvere epossidica, Ø3,2 cm, completo di ghiera coprivite nella stessa finitura del tubo, piastre di fissaggio in nylon che isolano elettricamente il corrimano dalla parete; può essere installato con il montante a destra oppure a sinistra. Viene fornito disassemblato. Si consiglia installazione sopra alla vasca da bagno, nella doccia oppure accanto al water, come aiuto o sostegno per sedersi o alzarsi.

90° GRAB BAR

ANGULAR, WITH SUPPORTS

Steel 90° angular handrail in powder coated finishing, Ø3,2 cm, with screw covers in the same finishing than the tube and insulating nylon plates. Supplied disassembled. It is recommended to install it near the bath tube or in the shower for support to sit down or stand up.



codice/code:	lunghezza/length:	prezzo/price:
EHP-2048-PC	L 50 cm	€ 130,00
EHP-2048H-PC (*)	L 50 cm	€ 170,00
EHP-2448-PC	L 60 cm	€ 135,00
EHP-2448H-PC (*)	L 60 cm	€ 175,00



Linea di prodotto
Product line

Corrimano, barre di sostegno ed accessori
Grab bars, toilet supports and accessories

Caratteristiche
Features



Componenti
Components



Materiale
Material

acciaio inox
stainless steel

Finitura
Finish

lucida
stainless steel

Colore
Color

Bianco
White

Peso testato
Tested weight

225 kg
496 lbs

Garanzia
Warranty



Master box

10 pz / pcs

Linea di prodotto
Product line

Corrimano, barre di sostegno ed accessori
Grab bars, toilet supports and accessories

Caratteristiche
Features



Componenti
Components



Materiale
Material

acciaio inox
stainless steel

Finitura
Finish

lucida
polished

Colore
Color

Bianco
White

Peso testato
Tested weight

225 kg
496 lbs

Garanzia
Warranty



MADE IN ITALY



CORRIMANO VERTICALE

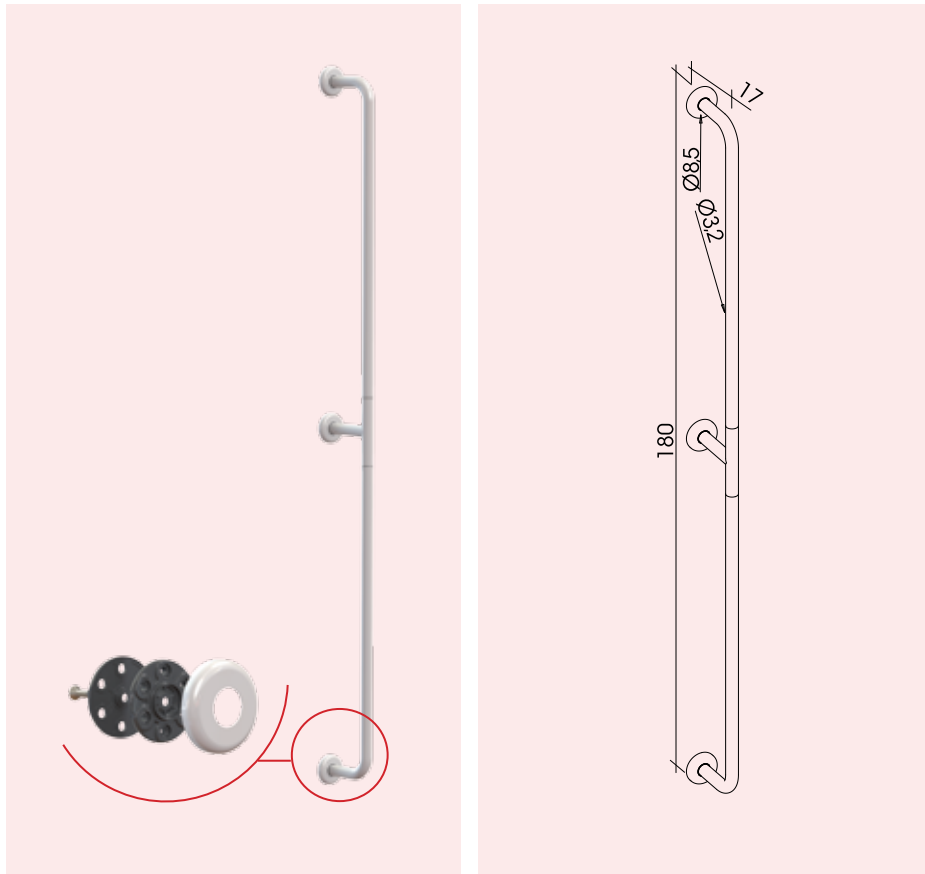
CON SUPPORTO CENTRALE

Corrimano verticale da parete a parete composto, con supporto intermedio, in acciaio laccato a polvere epossidica, Ø3,2 cm; completo di ghiera coprivite della stessa finitura del tubo, piastre di fissaggio in nylon che isolano elettricamente il corrimano dalla parete; può essere abbinato con corrimano orizzontale (incrociato). Viene fornito disassemblato.

VERTICAL GRAB BAR

WITH CENTRAL SUPPORT

Vertical grab bar wall-to-wall compound, with intermediate support, steel with a powder coated finishing, Ø3,2 cm; complete with screw covers in the same finishing. Mounting plates and nylon joints in techno polymer that electrically insulate the handrail from the wall; can be combined with horizontal grab bar (crossover). Supplied disassembled.

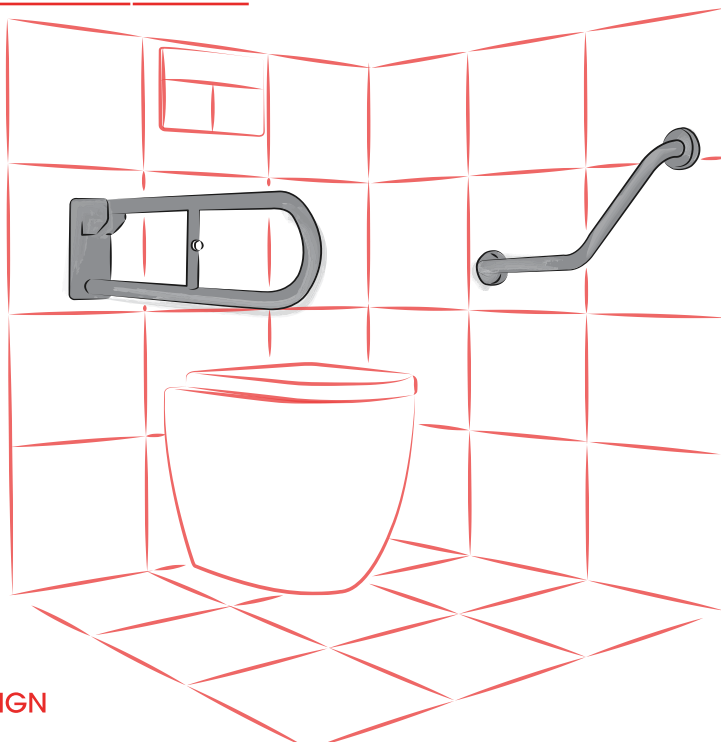


codice/code:

EHP-72V-PC

prezzo/price:

€ 115,00



Linea di prodotto Product line	Corrimano, barre di sostegno ed accessori Grab bars, toilet supports and accessories
Caratteristiche Features	 
Componenti Components	  
Materiale Material	acciaio, nylon, tecnopolimeri steel, nylon, techno polymers
Finitura Finish	laccata powder coated
Colore Color	Bianco White
Peso testato Tested weight	225 kg 496 lbs 
Garanzia Warranty	
MADE IN ITALY 	

CORRIMANO VERTICALE

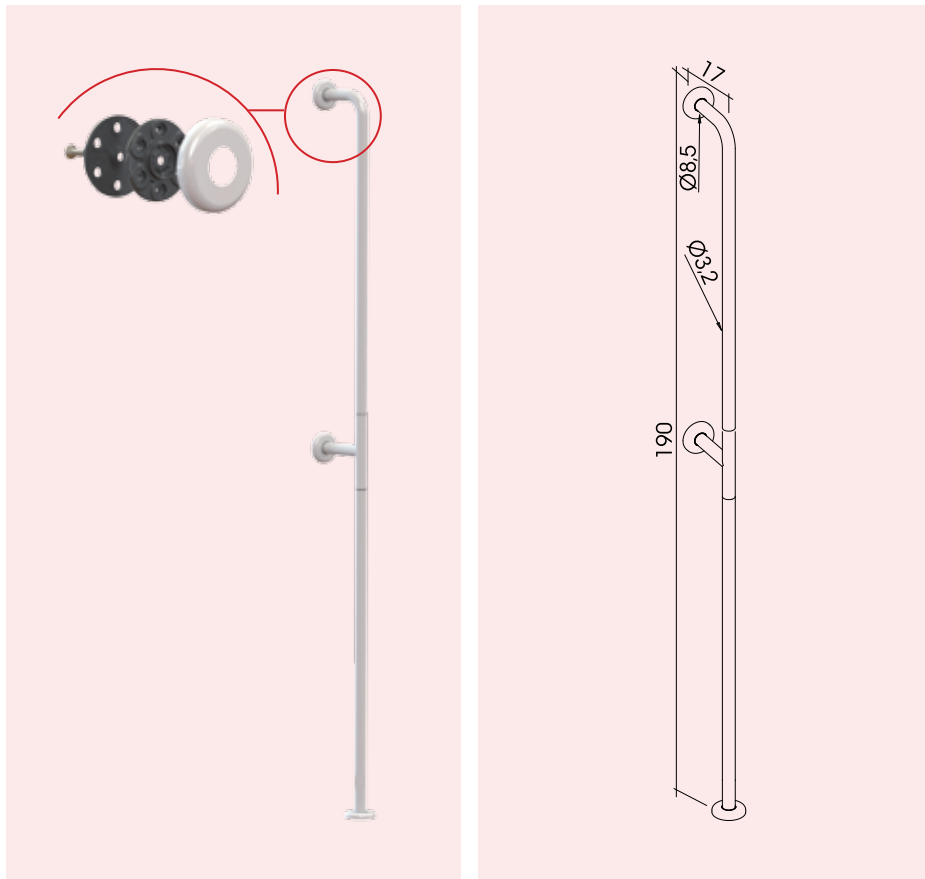
CON SUPPORTO CENTRALE

Corrimano verticale da parete a pavimento composto, con supporto intermedio, in acciaio laccato a polvere epossidica, Ø3,2 cm; completo di ghiera coprivite nella stessa finitura del tubo, piastre di fissaggio in nylon che isolano elettricamente il corrimano dalla parete; può essere abbinato con il corrimano orizzontale (incrociato). Viene fornito disassemblato.

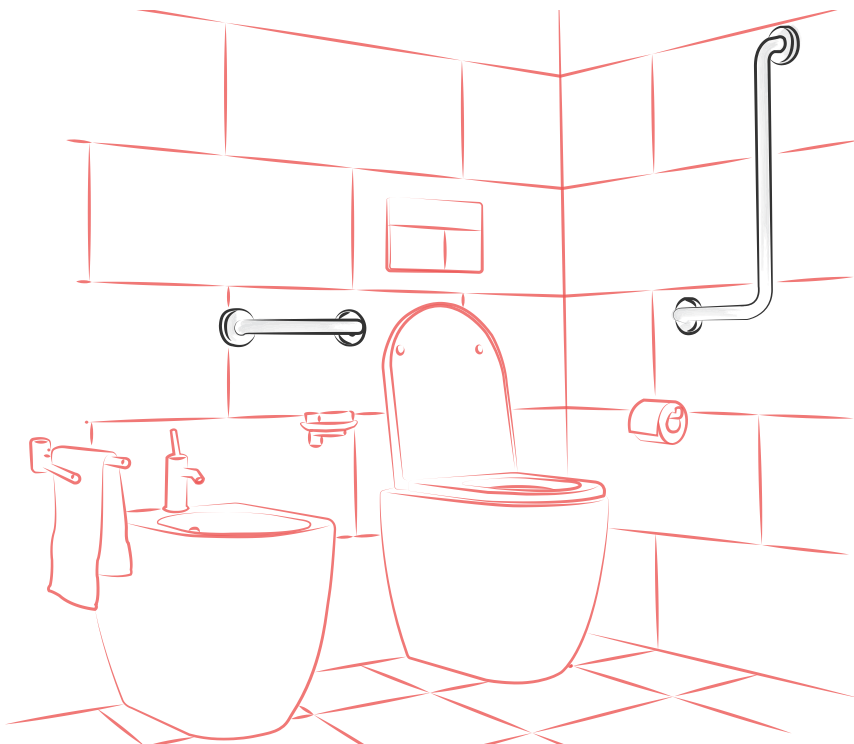
VERTICAL GRAB BAR

WITH CENTRAL SUPPORT

Vertical grab bar wall-to-floor compound, with intermediate support, steel with a powder coated finishing, Ø3,2 cm; complete with screw covers in the same finishing. Mounting plates and nylon joints in techno polymer that electrically insulate the handrail. Can be combined with horizontal grab bar (crossover). Supplied disassembled.



codice/code: **EHP-76VF-PC**
 prezzo/price: **€ 118,00**



Linea di prodotto **Corrimano, barre di sostegno ed accessori**
 Product line **Grab bars, toilet supports and accessories**

Caratteristiche **plus**
 Features

Componenti **plus**
 Components

Materiale **acciaio, nylon, tecnopolimeri**
 Material **steel, nylon, techno polymers**

Finitura **laccata**
 Finish **powder coated**

Colore **Bianco**
 Color **White**

Peso testato **225 kg**
 Tested weight **496 lbs**

Garanzia **2**
 Warranty

MADE IN ITALY **CE**

BARRA RIBALTABILE

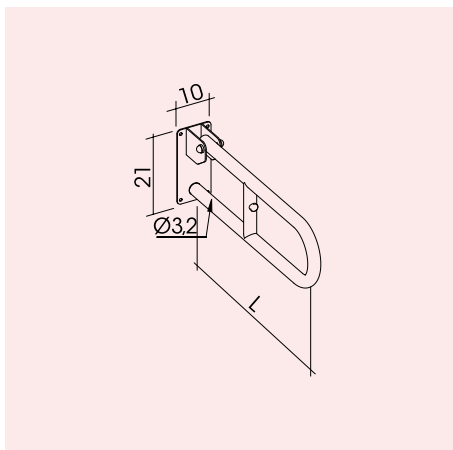
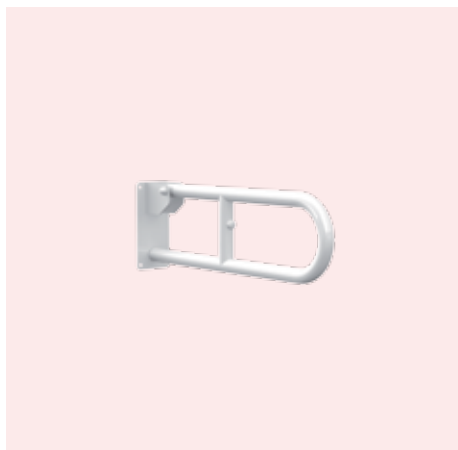
DA MURO

Barra di sostegno da fissare a parete, in acciaio laccato a polvere epossidica, Ø3,2 cm, ribaltabile per ridurre l'ingombro: completa di piastra di fissaggio e predisposta per l'inserimento del portarotolo. Si consiglia l'installazione vicino al water o al lavabo, come sostegno od aiuto per sedersi o alzarsi.

TOILET SUPPORT

LIFT-UP, WALL MOUNTED

Wall mounted toilet support, made in powder coated steel, Ø3,2m, foldable to reduce the encumbrance: complete with mounting plates and suitable for toilet paper holder. To install near the toilet for extra support while sitting down or standing up.



codice/code:	lunghezza/length:	prezzo/price:
EH-WA-60-PCX	L 60 cm	€ 72,90
EH-WA-70-PCX	L 70 cm	€ 75,90
EH-WA-80-PCX	L 80 cm	€ 79,90



BARRA RIBALTABILE

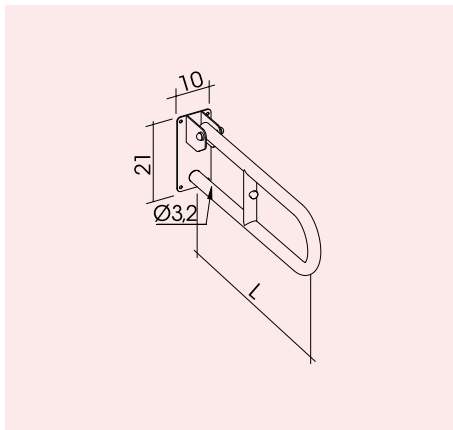
DA MURO

Barra di sostegno da fissare a parete, in acciaio inox lucido, Ø3,2 cm, ribaltabile per ridurre l'ingombro: completa di piastra di fissaggio e predisposta per l'inserimento del portarotolo. Si consiglia l'installazione vicino al water o al lavabo, come sostegno od aiuto per sedersi o alzarsi.

TOILET SUPPORT

LIFT-UP, WALL MOUNTED

Wall mounted toilet support, made in polished steel, Ø3,2 cm. Foldable to reduce the encumbrance: complete with mounting plates and suitable for toilet paper holder. To install near the bathtub, in the shower or near the toilet for extra support while sitting down or standing up.



codice/code:	lunghezza/length:	prezzo/price:
EH-WA-60-IXX	L 60 cm	€ 114,90
EH-WA-70-IXX	L 70 cm	€ 123,90
EH-WA-80-IXX	L 80 cm	€ 132,90



Linea di prodotto Product line	Corrimano, barre di sostegno ed accessori Grab bars, toilet supports and accessories
Componenti Components	
Materiale Material	acciaio steel
Finitura Finish	laccata powder coated
Colore Color	Bianco White
Peso testato Tested weight	190 kg 419 lbs
Garanzia Warranty	
Master box	2 pz /pcs

Linea di prodotto Product line	Corrimano, barre di sostegno ed accessori Grab bars, toilet supports and accessories
Caratteristiche Features	
Componenti Components	
Materiale Material	acciaio inox stainless steel
Finitura Finish	laccata powder coated
Colore Color	Bianco White
Peso testato Tested weight	190 kg 419 lbs
Garanzia Warranty	
Master box	2 pz /pcs

BARRA RIBALTABILE

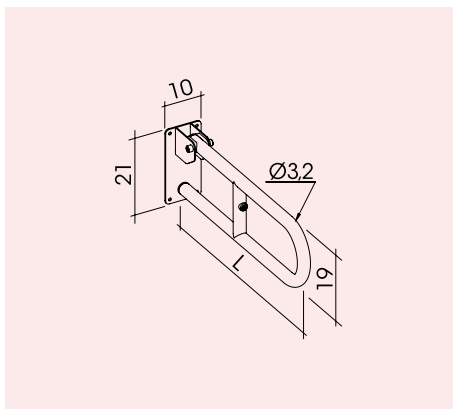
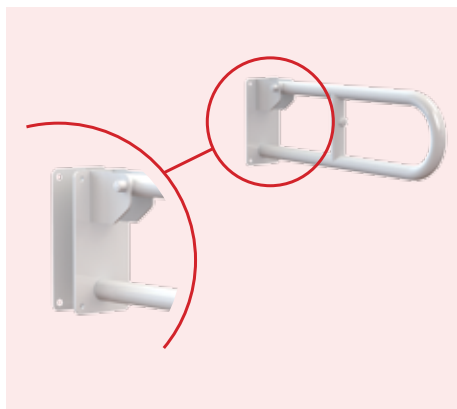
DA MURO

Barra di sostegno da fissare a parete, in acciaio laccato a polvere epossidica, Ø3,2 cm; ribaltabile per ridurre l'ingombro; completa di piastra di fissaggio con basetta in materiale termoplastico che isola elettricamente la barra dalla parete, è predisposta per l'inserimento del portarotolo (cod. EH-WA-PH-*). Si consiglia l'installazione vicino al water o al lavabo, come sostegno od aiuto per sedersi o alzarsi.

TOILET SUPPORT

LIFT-UP, WALL MOUNTED

Steel wall mounted toilet support, in powder coated finishing, Ø3,2 cm; foldable to reduce encumbrance. Supplied with thermoplastic isolating mounting. Designed for addition of toilet paper holder (code EH-WA-PH-). It is recommended to install it near the toilet or the washbasin as a support to sit down or stand up.



codice/code:	lunghezza/length:	prezzo/price:
EHP-WA-60-PC	L 60 cm	€ 81,00
EHP-WA-70-PC	L 70 cm	€ 84,00
EHP-WA-80-PC	L 80 cm	€ 88,00



BARRA RIBALTABILE

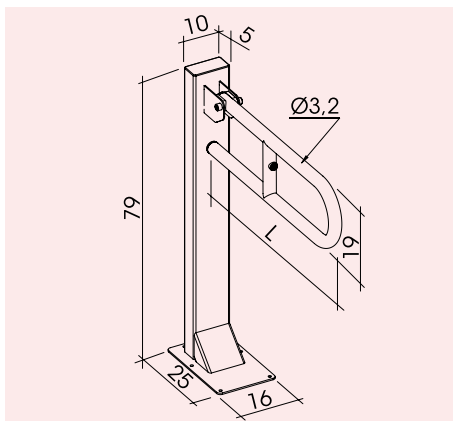
SU COLONNA

Barra di sostegno montata su colonna, in acciaio laccato a polvere epossidica, Ø3,2 cm, ribaltabile per ridurre l'ingombro, predisposta per l'inserimento del portarotolo (cod. EH-WA-PH-PCX): la colonna è completa di piastra di fissaggio a pavimento con basetta in termoplastica che isola elettricamente la struttura; da utilizzare ove non sia possibile il fissaggio diretto della barra a parete oppure dove la parete stessa non fornisca garanzie di tenute. Si consiglia l'installazione vicino al water o al lavabo.

TOILET SUPPORT

FLOOR MOUNTED, LIFT-UP

Steel floor mounted toilet support in powder coated finishing, Ø3,2 cm, foldable to reduce encumbrance. Supplied with thermoplastic isolating mounting. Designed for the addition of a toilet paper holder (code EH-WA-PH-PCX). The column is complete of floor mounting isolating thermoplastic plate. To be used when the wall mounted support can't be near the toilet or the washbasin.



codice/code:	lunghezza/length:	prezzo/price:
EHP-FA-60-PC	L 60 cm	€ 191,00
EHP-FA-70-PC	L 70 cm	€ 195,00
EHP-FA-80-PC	L 80 cm	€ 199,00



Linea di prodotto Product line	Corrimano, barre di sostegno ed accessori Grab bars, toilet supports and accessories
Caratteristiche Features	
Componenti Components	
Materiale Material	acciaio, nylon, termoplastica steel, nylon, thermoplastic
Finitura Finish	laccata powder coated
Colore Color	Bianco White
Peso testato Tested weight	225 kg 496 lbs
Garanzia Warranty	
MADE IN ITALY	

Linea di prodotto Product line	Corrimano, barre di sostegno ed accessori Grab bars, toilet supports and accessories
Caratteristiche Features	
Componenti Components	
Materiale Material	acciaio, nylon, termoplastica steel, nylon, thermoplastic
Finitura Finish	laccata powder coated
Colore Color	Bianco White
Peso testato Tested weight	190 kg 419 lbs
Garanzia Warranty	
MADE IN ITALY	

PORTAROTOLO

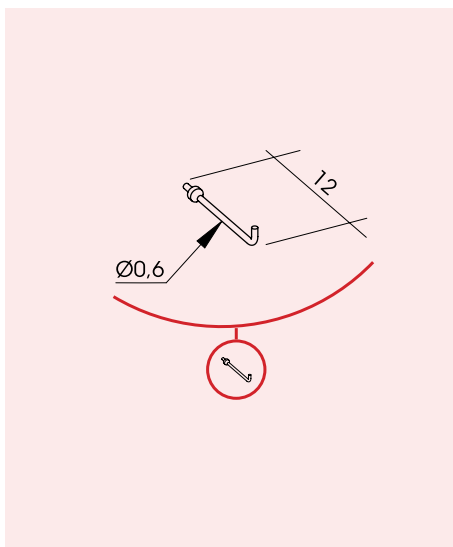
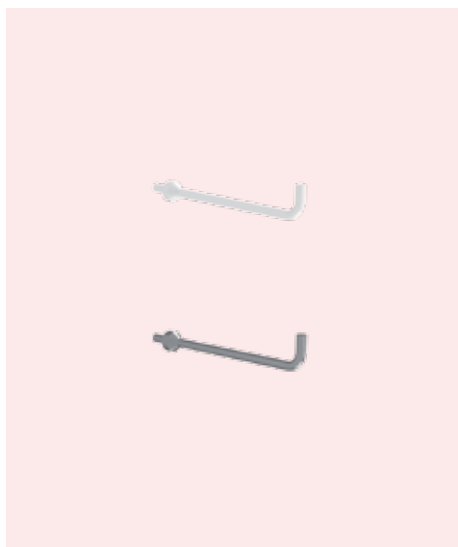
PER BARRA RIBALTABILE

Portarotolo in acciaio laccato a polvere epossidica oppure in acciaio inox lucido, da installare sulla barra ribaltabile.

TOILET PAPER HOLDER

FOR LIFT-UP TOILET SUPPORT

Steel toilet paper holder with powder coated finishing and polished stainless steel toilet paper holder. Accessory for the toilet support.



codice/code:	finitura/finish:	prezzo/price:
EH-WA-PH-PCX	laccata /powder coated	€ 7,30
EH-WA-PH-IXX	lucida /polished	€ 12,00



BARRA DI SOSTEGNO

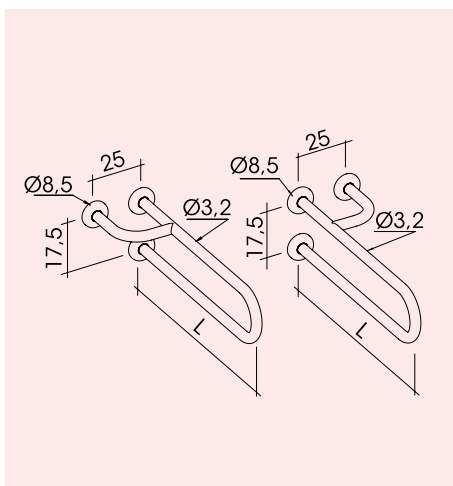
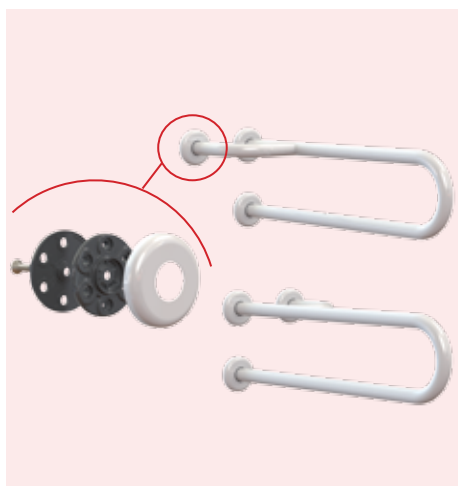
FISSA, CON RINFORZO

Barra di sostegno fissa con rinforzo, da fissare a parete, in acciaio laccato a polvere epossidica, Ø3,2 cm; completa di ghiera coprivite della stessa finitura del tubo e piastre di fissaggio in nylon che isolano elettricamente la barra dalla parete, si consiglia l'installazione vicino al water o al lavabo, come sostegno o aiuto per sedersi e alzarsi.

TOILET SUPPORT

REINFORCED, WALL MOUNTED

Steel reinforced wall mounted toilet support, with powder coated finishing, Ø3,2 cm; with screw covers in the same finishing than the bar and nylon isolating flange. It is recommended to install it near the toilet or washbasin for support to sit down or stand up.



codice/code:	lunghezza/length:	prezzo/price:
EHP-WAF80D-PC	L 80 cm	€ 88,00
EHP-WAF80S-PC	L 80 cm	€ 88,00



Linea di prodotto Product line	Corrimano, barre di sostegno ed accessori Grab bars, toilet supports and accessories
Componenti Components	
Materiale Material	PCX = acciaio IXX = acciaio inox PCX = steel IXX = stainless steel
Finitura Finish	PCX = laccata IXX = lucida PCX = powder coated IXX = polished
Colore Color	PCX = bianco IXX = - PCX = white IXX = -
Garanzia Warranty	
Master box	6 pz /pcs

Linea di prodotto Product line	Corrimano, barre di sostegno ed accessori Grab bars, toilet supports and accessories
Caratteristiche Features	
Componenti Components	
Materiale Material	acciaio, nylon steel, nylon
Finitura Finish	laccata powder coated
Colore Color	Bianco White
Peso testato Tested weight	225 kg 496 lbs
Garanzia Warranty	

TERMINALE A 90°

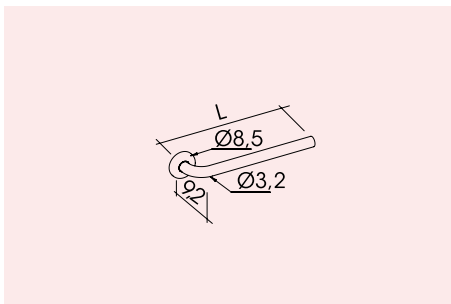
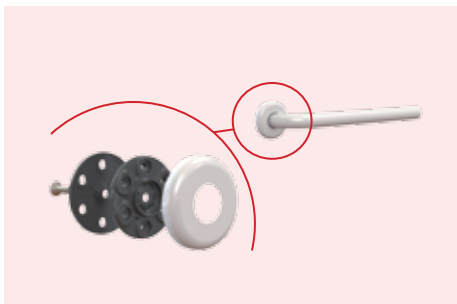
PER CORRIMANO

Terminale a 90° a parete, in acciaio laccato a polvere epossidica, Ø3,2 cm; completo di ghiera coprivite nella stessa finitura del tubo e di piastra di fissaggio in nylon che isola elettricamente il corrimano dalla parete; per corrimano componibili.

90° WALL TERMINAL

FOR GRAB BAR

90° wall terminal, steel with powder coated finishing, Ø3,2 cm; complete with screw covers in the same finishing. Mounting plate in nylon that electrically insulates the rail from the wall. To be combined with tube and fittings.



codice/code:	lunghezza/length:	prezzo/price:
EHP-W12-PC	L 30 cm	€ 27,00
EHP-W16-PC	L 40 cm	€ 30,50
EHP-W20-PC	L 50 cm	€ 34,00
EHP-W24-PC	L 60 cm	€ 37,50
EHP-W28-PC	L 70 cm	€ 41,00
EHP-W32-PC	L 80 cm	€ 44,50
EHP-W36-PC	L 90 cm	€ 48,00
EHP-W40-PC	L 100 cm	€ 51,50



TUBO

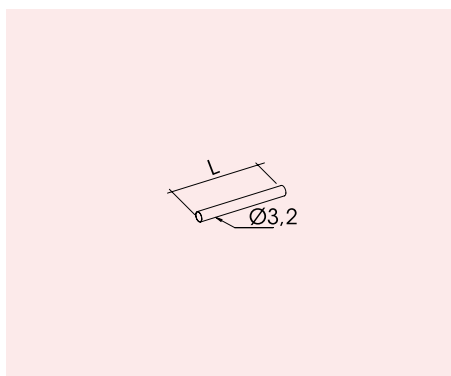
PER CORRIMANO

Tubo lineare in acciaio laccato a polvere epossidica, Ø3,2 cm per corrimano componibili. Abbinabile a terminale e raccordi.

TUBE

FOR GRAB BAR

Steel linear tube with powder coated finishing, Ø3,2 cm; modular grab bar. Be combined with terminals and fittings.



codice/code:	lunghezza/length:	prezzo/price:
EHP-P12-PC	L 30 cm	€ 11,50
EHP-P16-PC	L 40 cm	€ 14,00
EHP-P20-PC	L 50 cm	€ 16,50
EHP-P24-PC	L 60 cm	€ 19,00
EHP-P28-PC	L 70 cm	€ 21,50
EHP-P32-PC	L 80 cm	€ 24,00
EHP-P36-PC	L 90 cm	€ 26,50



Linea di prodotto Product line	Corrimano, barre di sostegno ed accessori Grab bars, toilet supports and accessories
Caratteristiche Features	
Componenti Components	
Materiale Material	acciaio, nylon steel, nylon
Finitura Finish	laccata powder coated
Colore Color	Bianco White
Garanzia Warranty	
MADE IN ITALY	

Linea di prodotto Product line	Corrimano, barre di sostegno ed accessori Grab bars, toilet supports and accessories
Caratteristiche Features	
Componenti Components	
Materiale Material	acciaio steel
Finitura Finish	laccata powder coated
Colore Color	Bianco White
Garanzia Warranty	

RACCORDO A J

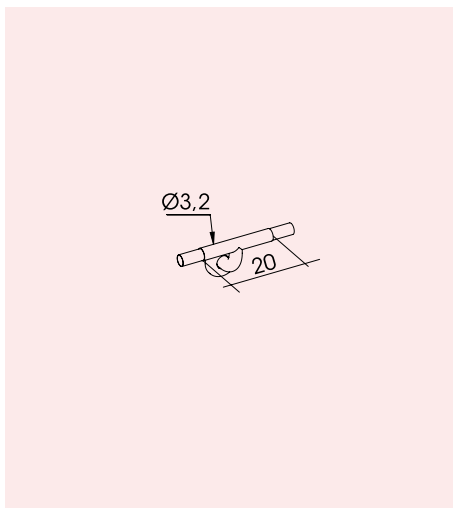
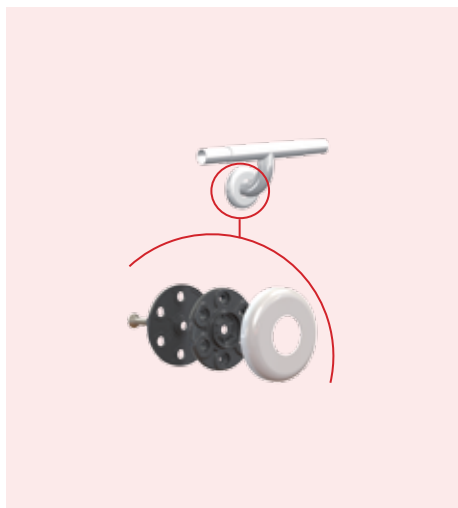
PER CORRIMANO

Raccordo intermedio lineare, in acciaio laccato a polvere epossidica, Ø3,2 cm; completo di ghiera coprivite nella stessa finitura del tubo e di piastra di fissaggio in nylon che isola elettricamente il corrimano dalla parete; per corrimano componibili. abbinabile a tubi e terminali.

J COUPLING

FOR GRAB BAR

Intermediate linear fitting in steel with powder coated finishing, Ø3,2 cm; complete with screw covers in the same finishing. Mounting plate in nylon that electrically insulates the rail from the wall. To be combined with tube and terminals.



codice/code:

EHP-C01-PC

prezzo/price:

€ 30,00

[http://](#)



RACCORDO A TRE VIE

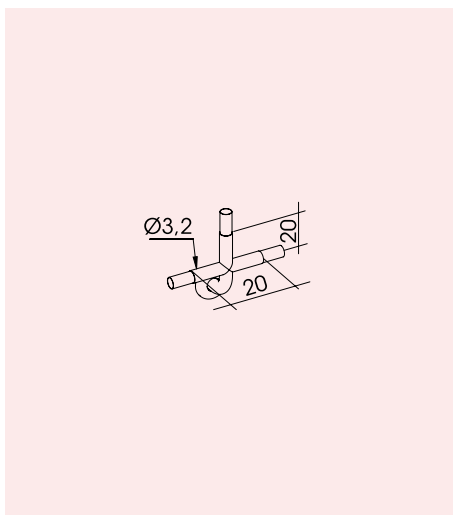
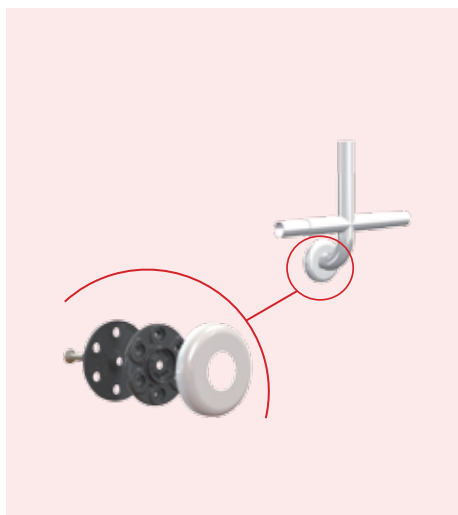
PER CORRIMANO

Raccordo a tre vie in acciaio con finitura laccata a polvere epossidica, Ø3,2 cm; completo di ghiera di coprivite nella stessa finitura del tubo e di piastra di fissaggio in nylon che isola elettricamente il corrimano dalla parete; per corrimano componibili. Abbinabile a tubi e terminali.

THREE WAY JOINT

FOR GRAB BAR

Three-way steel joint with powder coated finishing, Ø3,2 cm; complete with screw covers in the same finishing. Mounting plate in nylon that electrically insulates the rail from the wall. To be combined with tube and terminal.



codice/code:

EHP-C02-PC

prezzo/price:

€ 32,00

[http://](#)



Linea di prodotto Product line	Corrimano, barre di sostegno ed accessori Grab bars, toilet supports and accessories
Caratteristiche Features	 
Componenti Components	  
Materiale Material	acciaio, nylon steel, nylon
Finitura Finish	laccata powder coated
Colore Color	Bianco White
Garanzia Warranty	
MADE IN ITALY	

Linea di prodotto Product line	Corrimano, barre di sostegno ed accessori Grab bars, toilet supports and accessories
Caratteristiche Features	 
Componenti Components	  
Materiale Material	acciaio, nylon steel, nylon
Finitura Finish	laccata powder coated
Colore Color	Bianco White
Garanzia Warranty	
MADE IN ITALY	

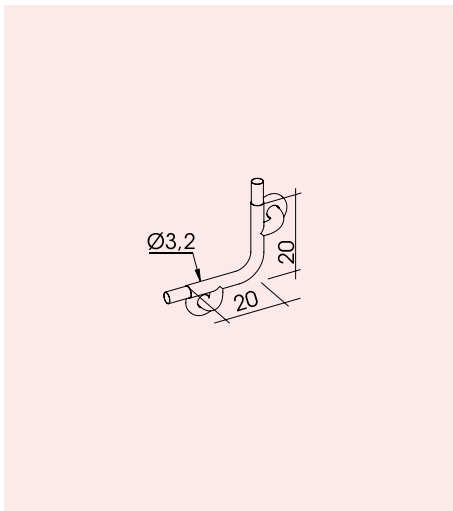
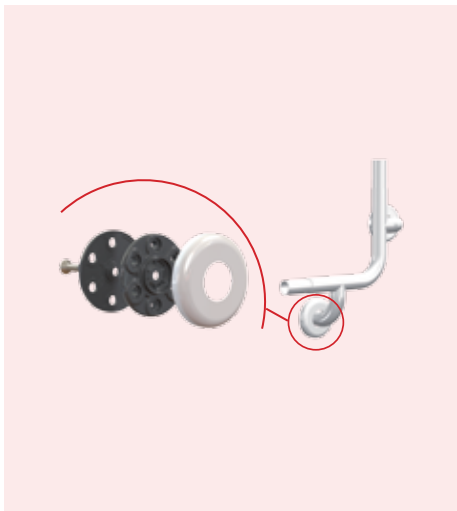
RACCORDO A 90°

PER CORRIMANO

Raccordo a 90° in acciaio con finitura laccata a polvere epossidica, Ø3,2 cm; completo di ghiera coprivite della stessa finitura del tubo e di piastra di fissaggio in nylon che isola elettricamente il corrimano dalla parete; per corrimano componibili. Abbinabile a tubi e terminali.

90° JOINT

Three-way steel joint with powder coated finishing, Ø3,2 cm; complete with screw covers in the same finishing. Mounting plate in nylon that electrically insulates the rail from the wall. To be combined with tube and terminal.



codice/code:

EHP-C03-PC

prezzo/price:

€ 34,00



RACCORDO

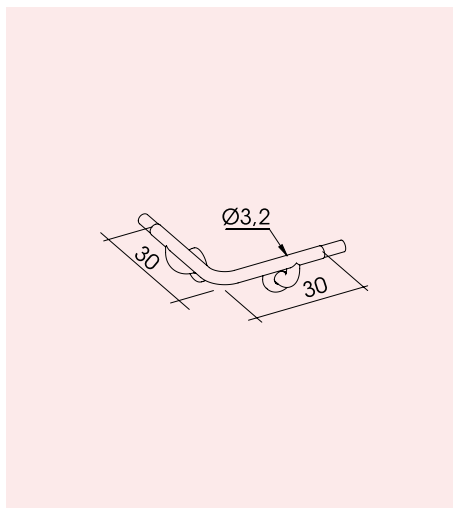
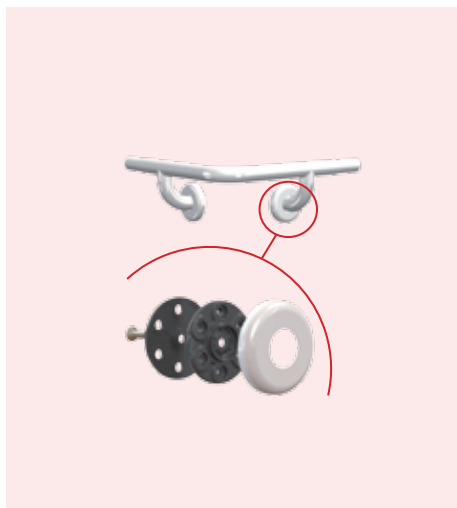
PER ANGOLO ESTERNO

Raccordo per angolo esterno, in acciaio con finitura laccata a polvere epossidica, Ø3,2 cm; completo di ghiera coprivite nella stessa finitura del tubo e di piastre di fissaggio in nylon che isola elettricamente il corrimano dalla parete; per corrimano componibili. Abbinabile a tubi e terminali.

CONNECTIONAL

FOR EXTERNAL ANGLE

Connection for external angle, steel with powder coated finishing, Ø3,2 cm; complete with screw covers in the same finishing. Mounting plates nylon that electrically insulates the rail from the wall. To be combined with tube and terminal.



codice/code:

EHP-C04-PC

prezzo/price:

€ 58,00



Linea di prodotto Product line	Corrimano, barre di sostegno ed accessori Grab bars, toilet supports and accessories
Caratteristiche Features	 
Componenti Components	  
Materiale Material	acciaio, nylon steel, nylon
Finitura Finish	laccata powder coated
Colore Color	Bianco White
Garanzia Warranty	
MADE IN ITALY	

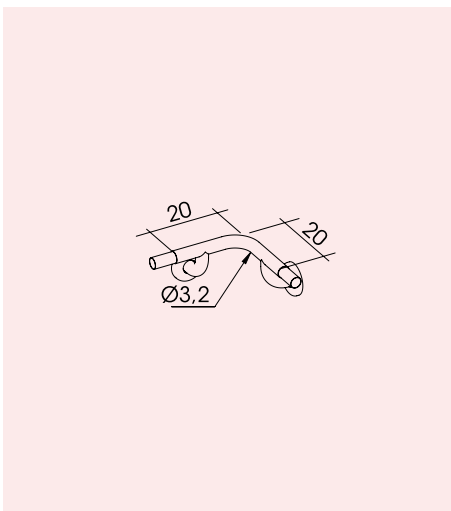
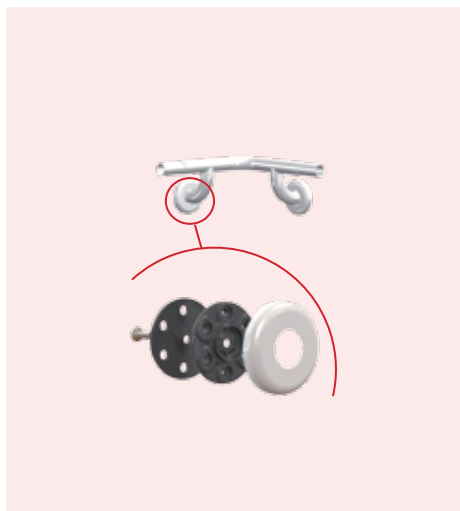
Linea di prodotto Product line	Corrimano, barre di sostegno ed accessori Grab bars, toilet supports and accessories
Caratteristiche Features	 
Componenti Components	  
Materiale Material	acciaio, nylon steel, nylon
Finitura Finish	laccata powder coated
Colore Color	Bianco White
Garanzia Warranty	
MADE IN ITALY	

RACCORDO PER ANGOLO INTERNO

Raccordo per angolo interno, in acciaio con finitura laccata a polvere epossidica, Ø3,2 cm; completo di ghiera coprivite nella stessa finitura del tubo e di piastre di fissaggio in nylon che isola elettricamente il corrimano dalla parete; per corrimano componibili. Abbinabile a tubi e terminali.

JOINT FOR INNER CORNER GRAB BAR

90° wall terminal, steel with powder coated finishing, Ø3,2 cm; complete with screw covers in the same finishing. Mounting plate in nylon that electrically insulates the rail from the wall. To be combined with tube and fittings.



codice/code:

EHP-C05-PC

prezzo/price:

€ 54,00

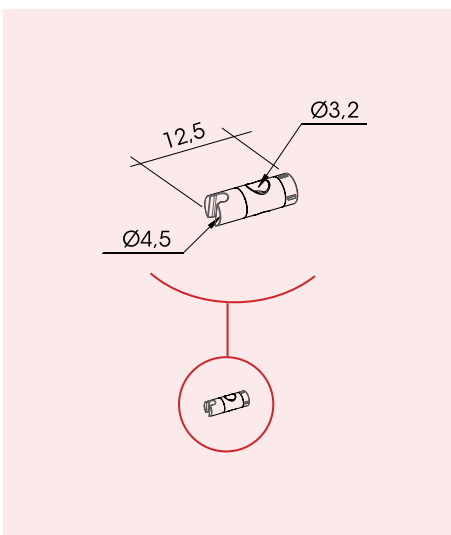
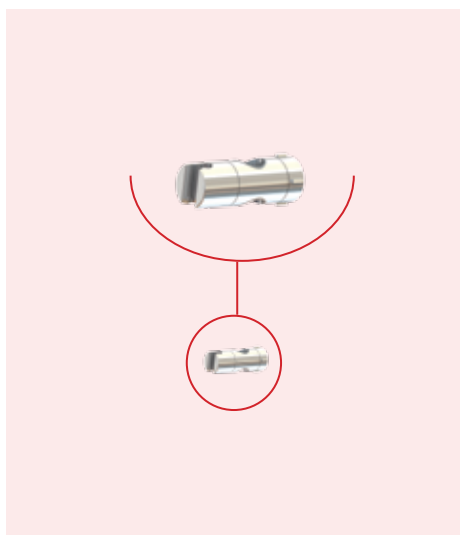


SALISCENDI PER DOCCETTA PER CORRIMANO

Saliscendi per doccia, utilizzabile su tubo Ø3,2 cm, per corrimano componibili: applicato sul corrimano verticale consente di regolare facilmente l'altezza e l'inclinazione della doccia. Realizzato in ABS con finitura cromata.

SLIDING DEVICE FOR SHOWER FOR GRAB BAR

Sliding device for shower to be used on Ø3,2 cm tube, for modular grab bar: applied on vertical grab bar, it allow easy height and angle adjustment of the shower head. Made in ABS with chrome finishing.



codice/code:

EHP-SHH1-IX

prezzo/price:

€ 40,00



Linea di prodotto Product line	Corrimano, barre di sostegno ed accessori Grab bars, toilet supports and accessories
Caratteristiche Features	 
Componenti Components	  
Materiale Material	acciaio, nylon steel, nylon
Finitura Finish	laccata powder coated
Colore Color	Bianco White
Garanzia Warranty	
MADE IN ITALY 	

Linea di prodotto Product line	Corrimano, barre di sostegno ed accessori Grab bars, toilet supports and accessories
Caratteristiche Features	 
Componenti Components	
Materiale Material	acciaio, nylon steel, nylon
Finitura Finish	laccata powder coated
Colore Color	Bianco White
Garanzia Warranty	
MADE IN ITALY 	

GHIERA DI FISSAGGIO

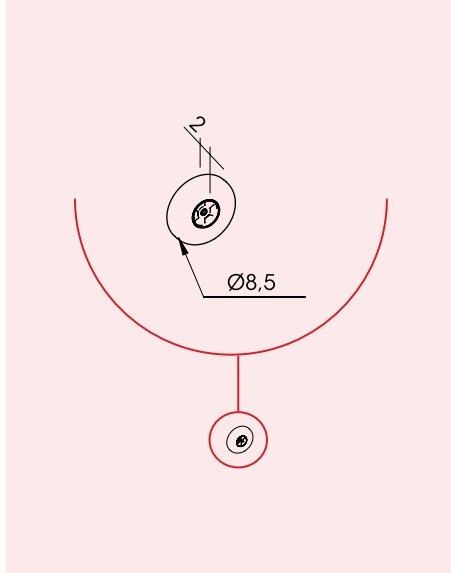
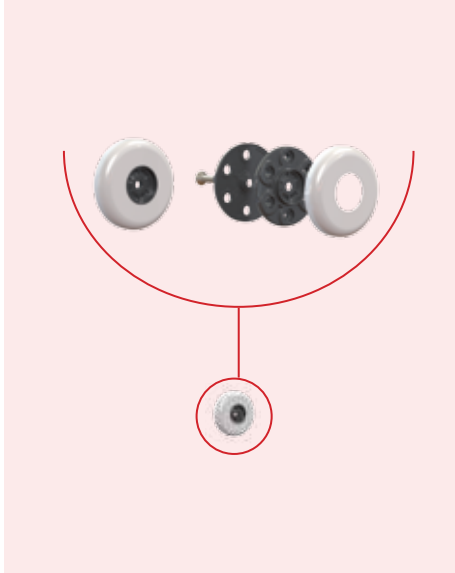
PER CORRIMANO

Ghiera coprivite in acciaio completa di piastra di fissaggio in nylon che isola elettricamente il corrimano dalla parete. Per corrimano componibili: da utilizzare come ricambio.

RING

FOR WALL MOUNTED GRAB BAR

Steel screw cover with nylon mounting plate which electrically insulates the rail from the wall. Modular grab bar to be used as a spare part.



codice/code:

EHP-GD-PC

prezzo/price:

€ 12,00

<http://>



Linea di prodotto
Product line

Corrimano, barre
di sostegno ed accessori
Grab bars, toilet supports
and accessories

Caratteristiche

Features



Componenti

Components



Materiale

Material

acciaio, nylon

steel, nylon

Finitura

Finish

laccata

powder coated

Colore

Color

Bianco

White

Garanzia

Warranty



MADE IN ITALY





SANITARI ED ACCESSORI

K design propone un vasto assortimento di sanitari ed accessori, studiati per soddisfare le esigenze dell'utilizzatore: versatilità e design si coniugano con comfort e design, valorizzando nel contempo l'ambiente stesso.

I lavabi, dalla linea funzionale e moderna, si integrano facilmente in qualsiasi arredo della stanza da bagno; gli utili meccanismi di inclinazione per lavabo sono disponibili sia nella versione manuale che con pistone a gas. Come accessorio per il lavabo sono disponibili scarichi flessibili per lavabo, necessari quando viene utilizzato un lavabo con inclinazione o altezza regolabile.

I vasi sanitari di altezza maggiorata oppure sospesi disponibili anche nella versione con apertura frontale per l'igiene personale, aiutano chi ha difficoltà a sedersi e ad alzarsi. I vasi possono essere completati con sedili con coperchio, con o senza apertura anteriore. A completamento della stanza da bagno viene proposto un utile specchio basculante, necessario quando la stanza viene utilizzata da persone su sedia a rotelle.

Il copriwater morbido anatomico, realizzato in poliolefina espansa e reticolata a celle chiuse XL EXTRALIGHT®, può essere fissato rapidamente sul sedile del water per aiutare le persone con lesioni midol-

lari o chi necessita di comfort e sicurezza. Vengono proposte due linee diverse di alzawater progettati per aumentare l'altezza di seduta del water e incrementare il comfort della seduta stessa: sono di ausilio per chi ha difficoltà a sedersi e ad alzarsi: (1) prodotti in polipropilene e proposti nelle altezze di 6, 10 e 14 cm, con e senza coperchio, si fissano facilmente al water con un sistema di bloccaggio laterale e sono sanificabili in autoclave; (2) realizzato in polietilene, alto 12,5 cm: disponibile anche nelle versioni con braccioli fissi e con braccioli ribaltabili, è dotato di sistema di fissaggio con staffe posteriori e bloccaggio a vite anteriore.

SANITARYWARE AND ACCESSORIES

K design offers a wide range of healthcare accessories, designed to meet the user's needs.

Flexibility and comfort are combined with design to harmoniously fit in the environment.

Washbasins: functional with a modern design.

Tilt mechanisms for washbasin are available both manual and with a gas spring mechanism.

Washbasin accessories: flexible drain hoses necessary when used with height adju-

stable or tilting washbasin.

Toilet bowls have an increased height or are wall hung. They are also available with a front opening to facilitate personal hygiene. The toilet bowl can be completed with a seat cover, with or without a front opening.

Tilting mirror: useful tilting when the bathroom is used by wheelchairs users.

Anatomical soft toilet seat cover: made of expanded and reticulated closed-cell polyolefin material XL EXTRALIGHT® can be easily fixed on the toilet seat to help people with spinal cord injuries or those who need

more comfort and safety.

Two different lines of raised toilet seat: designed to increase the height of the toilet seat and increase comfort: they are useful for those who have difficulty in sitting down and getting up.

(1) polypropylene products available in 6, 10 and 14 cm, with and without lid: easily fixed onto the toilet with a side locking system. Can be sanitized in an autoclave.

(2) made of polyethylene, 12,5 cm high. Also available with fixed or folding armrests with front locking screw and rear brackets.

LAVABO ERGONOMICO

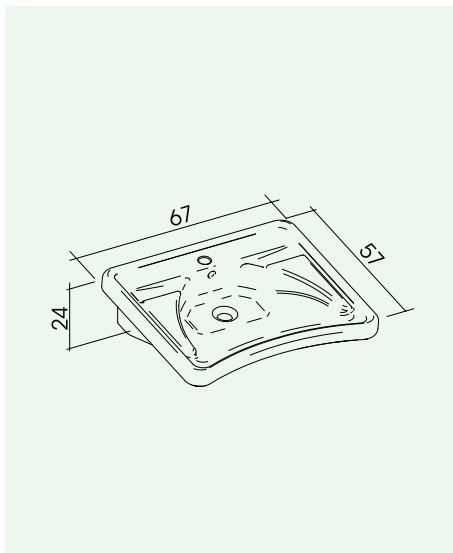
CON POGGIA GOMITI

Lavabo ergonomico, con poggia-gomiti e parte frontale concava per agevolare l'utilizzo anche ad utenti su sedia a rotelle. Da fissare a parete tramite staffe fisse o meccanismo di inclinazione con azionamento pneumatico manuale.

ERGONOMIC WASHBASIN

WITH ELBOW SUPPORT

Ergonomic washbasin with elbow support and concave shape for wheelchairs users. To fix onto the wall using fixed brackets or a tilting pneumatic or manual mechanism.



codice/code:

CL-WB2-W

prezzo/price:

€ 219,00

<http://>



STAFFE FISSE

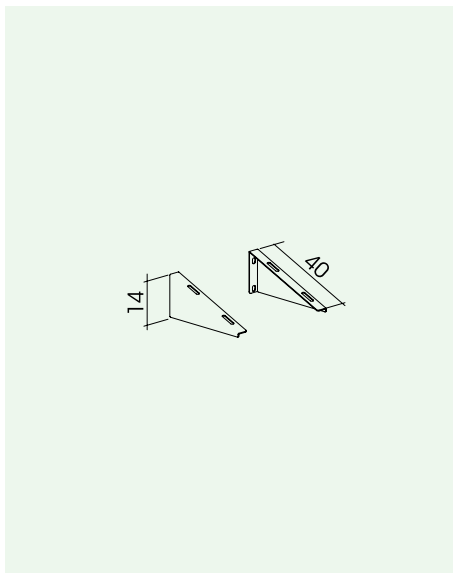
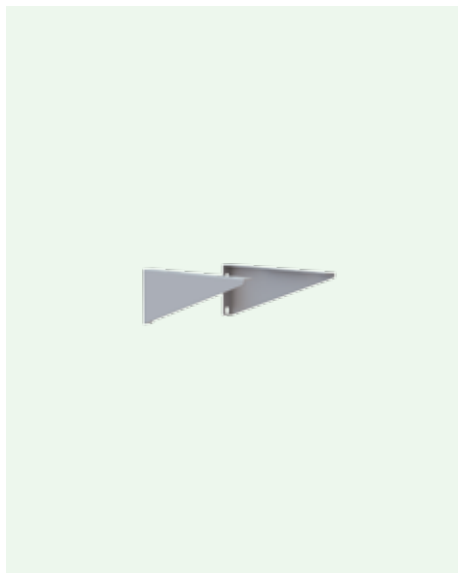
PER LAVABO

Coppia di staffe fisse per fissaggio a parete del lavabo; realizzate in acciaio con finitura laccata a polvere epossidica bianca.

FIXED BRACKETS

FOR WASHBASIN

Pair of fixed brackets for wall mounted washbasin, made of steel with white epoxy powder coated finish.



codice/code:

EHP-SHS-PC

prezzo/price:

€ 40,00

<http://>



Linea di prodotto

Product line

Sanitari
ed accessori
Sanitaryware
and accessories

Componenti

Components



Materiale

Material

ceramica

ceramic

Finitura

Finish

-

Colore

Color

Bianco

White

Garanzia

Warranty



Linea di prodotto

Product line

Sanitari
ed accessori
Sanitaryware
and accessories

Componenti

Components



Materiale

Material

acciaio

steel

Finitura

Finish

laccata

powder coated

Colore

Color

Bianco

White

Garanzia

Warranty



MADE IN ITALY



MECCANISMO

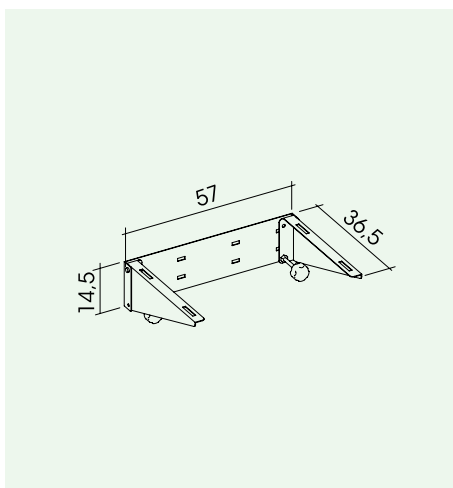
DI INCLINAZIONE PER LAVABO

Meccanismo di fissaggio a parete per il lavabo ergonomico che ne consente la regolazione manuale dell'inclinazione, così da agevolare l'utilizzo anche ad utenti su sedia a rotelle: la regolazione avviene ruotando a mano apposite manopole di regolazione posizionate sotto la struttura. Realizzato in acciaio con finitura laccata a polvere epossidica bianca.

MECHANISM

WALL FIXING, FOR WASHBASIN

Wall fixing mechanism for ergonomic washbasin to allow manual tilting adjustment and facilitate the use to wheelchair users. The adjustment is manual by turning the knobs located below the structure. Made of steel with epoxy powder coated finish.



codice/code:

EHP-SH-PC

prezzo/price:

€ 135,00



MECCANISMO

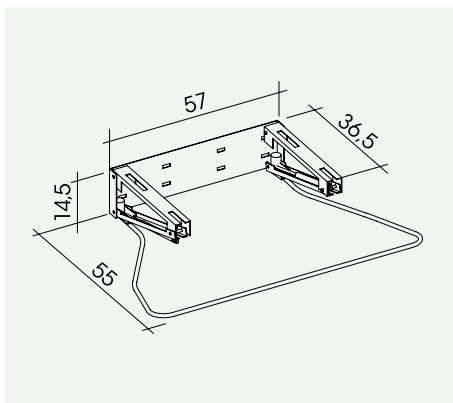
DI INCLINAZIONE, A GAS, PER LAVABO

Meccanismo di fissaggio a parete, con molle a gas, per lavabo ergonomico: ne consente la rapida ed agevole regolazione dell'inclinazione, così da consentirne l'utilizzo anche ad utenti su sedia a rotelle: la regolazione avviene agendo su una barra frontale in acciaio inox (utilizzabile anche come porta-asciugamani) che sgancia il sistema di blocco, mentre il pistone a gas compensa il peso del lavello che risulta così facilmente regolabile in tutta sicurezza. Realizzato in acciaio con finitura laccata a polvere epossidica bianca.

MECHANISM

WITH GAS SPRING, FOR WASHBASIN

Wall fixing mechanism for ergonomic washbasin, with gas spring that allows rapid and easy tilting adjustment and facilitate the use to wheelchair users. The adjustment is activated by a stainless steel front bar (also used as a towel rail) that releases the locking system, while the gas springs compensate the weight of the washbasin that becomes easily and safety adjustable. Made of steel with white epoxy powder coating finishing.



codice/code:

EHP-SHG-PC

prezzo/price:

€ 260,00



Linea di prodotto Product line	Sanitari ed accessori Sanitaryware and accessories
Componenti Components	
Materiale Material	acciaio steel
Finitura Finish	laccata powder coated
Colore Color	Bianco White
Garanzia Warranty	
MADE IN ITALY	

Linea di prodotto Product line	Sanitari ed accessori Sanitaryware and accessories
Componenti Components	
Materiale Material	acciaio, vetro di sicurezza steel, safety glass
Finitura Finish	laccata powder coated
Colore Color	Bianco White
Peso testato Tested weight	165 kg 364 lbs
Garanzia Warranty	
MADE IN ITALY	

SPECCHIO

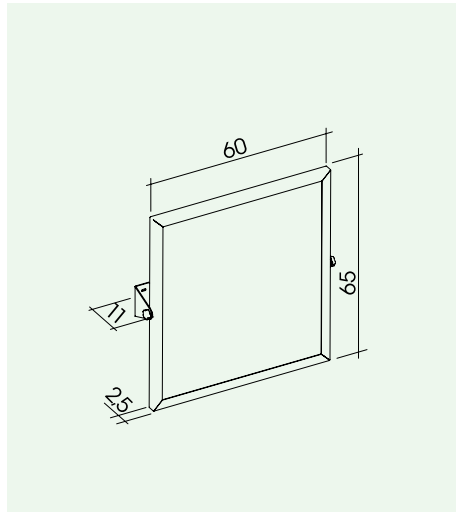
BASCULANTE, CON CORNICE

La cornice in acciaio, laccata bianco a polveri epossidiche, circonda lo specchio di sicurezza (munita di pellicola posteriore antinfortunistica); viene fissato a parete con apposite staffe in acciaio, nella stessa finitura della cornice, che consentono il movimento basculante: due manopole laterali permettono di regolare tale movimento.

MIRROR

TILTING, WITH FRAME

Steel frame, with white epoxy powder coated finishing for mirror (rear fitted with accident-prevention film). To fix on the wall with steel brackets (same finish than the frame) to enable the tilting movement. Two side knobs enable to safely stop the movement.



codice/code:

EHP-M6065-PCX

prezzo/price:

€ 149,00

<http://>



SCARICO

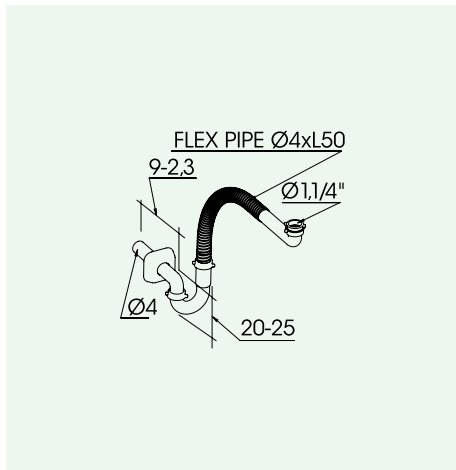
FLESSIBILE, PER LAVABO

Scarico flessibile salva-spazio per lavabo regolabile in altezza, composto da sifone in polipropilene, tubo flessibile Ø4 cm lunghezza 50 cm in PVC e gomito per attacco a pileta (con attacco da 1" 1/4). A differenza di un normale sifone rigido è studiato per non creare ingombro nell'area sottostante il lavabo e per permetterne la regolazione in altezza. Da utilizzare con miscelatore dotato di pileta di scarico.

PLUMPING

FLEXIBLE, FOR WASHBASIN

Flexible space-saving plumping for height adjustable washbasin with a polypropylene siphon, flexible hose Ø4 cm long 50 cm PVC angle pipe for drain system attachment (with connection 1,1/4"). Designed to reduce the encumbrance in the area below the washbasin and to allow the height adjustment. To be used with mixer with pop-up waste.



codice/code:

PRS-9.6205.06

prezzo/price:

€ 29,00

<http://>



Linea di prodotto Product line	Sanitari ed accessori Sanitaryware and accessories
Componenti Components	  
Materiale Material	acciaio, vetro di sicurezza steel, safety glass
Finitura Finish	laccata powder coated
Colore Color	Bianco White
Garanzia Warranty	
	
Master box	2 pz / pcs

Linea di prodotto Product line	Sanitari ed accessori Sanitaryware and accessories
Componenti Components	 
Materiale Material	polipropilene, PVC polypropylene, PVC
Finitura Finish	-
Colore Color	Bianco White
Garanzia Warranty	
	
MADE IN ITALY	

SCARICO

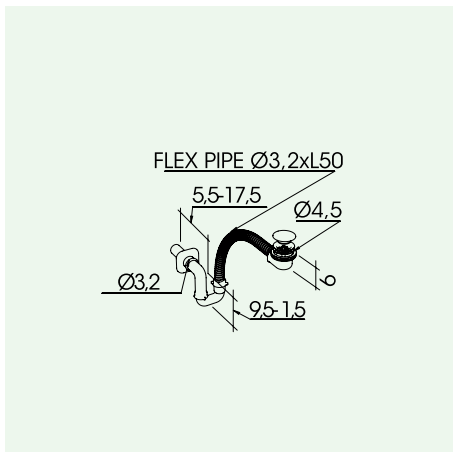
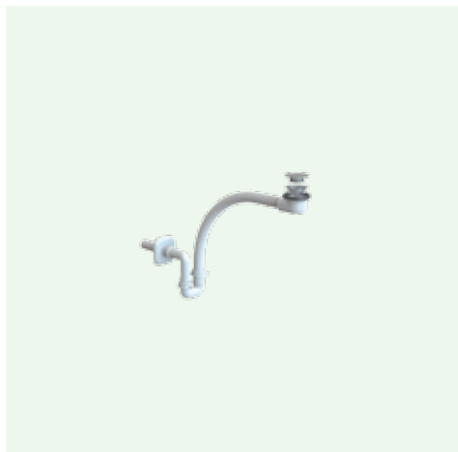
FLESSIBILE, CON PILETTA

Scarico flessibile salva-spazio con piletta, per lavabo regolabile in altezza, composto da tubo flessibile Ø3,2 cm lunghezza 50 cm in PVC, sifone flessibile e raccordo in polipropilene per piletta, in ottone cromato con tappo sporgente, che può essere facilmente comandato da utenti con limitata mobilità. A differenza di un normale sifone rigido è studiato per non creare ingombro nell'area sottostante il lavabo e per permetterne la regolazione in altezza. Da utilizzare con miscelatore senza piletta di scarico.

PLUMPING

FLEXIBLE, WITH DRAIN SYSTEM

Flexible space-saving plumping with drain system, flexible hose Ø3,2 cm long PVC, polypropylene siphon and junction for drain system, protruding stopper that can be easily activated by users with limited mobility. Designed to reduce the encumbrance in the area below the washbasin and to allow the height adjustment. For use with mixer without pop-up waste.



codice/code:

PRS-A.3200.17

prezzo/price:

€ 69,00



VASO-BIDET

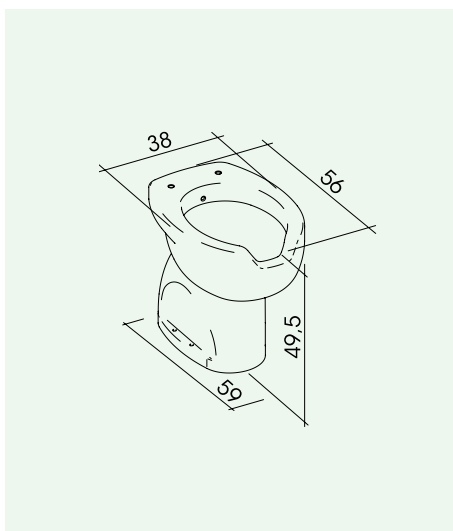
CON ALTEZZA MAGGIORATA

Vaso-bidet in ceramica bianca con altezza maggiorata, per aiutare chi ha difficoltà a sedersi e ad alzarsi. Con scarico a pavimento. Dispensabile sedile con coperchio (codice: CL-TSL1-W).

WC-BIDET

WITH INCREASED HEIGHT

WC-bidet in white ceramic with increased height to help those who have difficulty sitting down and getting up. With floor drain system. Available with WC seat cover (code: CL-TSL1-W).



codice/code:

CL-TB7-W

prezzo/price:

€ 219,00



Linea di prodotto Product line	Sanitari ed accessori Sanitaryware and accessories
Componenti Components	 
Materiale Material	acciaio, nylon steel, nylon
Finitura Finish	laccata powder coated
Colore Color	Bianco White
Garanzia Warranty	
MADE IN ITALY	

Linea di prodotto Product line	Sanitari ed accessori Sanitaryware and accessories
Componenti Components	 
Materiale Material	ceramica ceramic
Finitura Finish	-
Colore Color	Bianco White
Garanzia Warranty	
	

RACCORDO

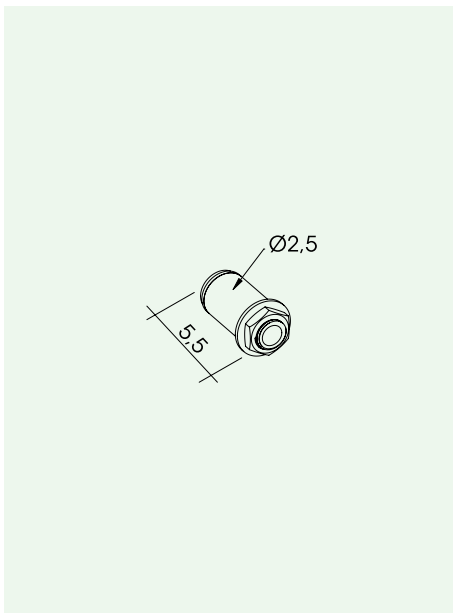
ACCESSORIO PER VASO-BIDET

Raccordo per attacco dell'acqua per vaso-bidet (codice: CL-TB7-W).

FITTING

ACCESSORY FOR WC-BIDET

Fitting for water connection for wc-bidet (code: CL-TB7-W)..



codice/code:

CL-TB7-RACC

prezzo/price:

€ 20,00

[http://](#)



BIDET

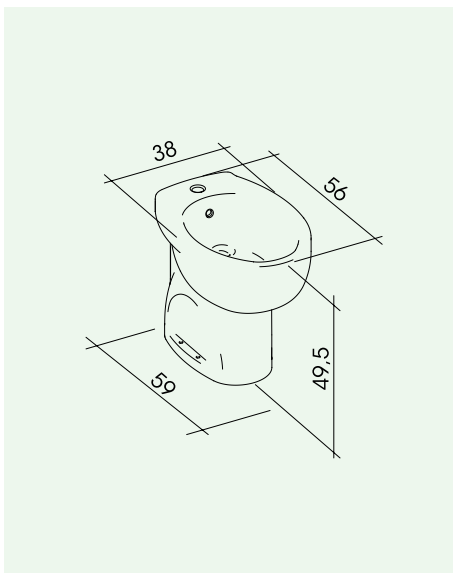
CON ALTEZZA MAGGIORATA

Bidet in ceramica bianca con altezza maggiorata, per aiutare chi ha difficoltà a sedersi e ad alzarsi.

BIDET

WITH INCREASED HEIGHT

Bidet in white ceramic with increased height to help those who have difficulty sitting down and getting up.



codice/code:

CL-TB10-W

prezzo/price:

€ 219,00

[http://](#)



Linea di prodotto Product line	Sanitari ed accessori Sanitaryware and accessories
Componenti Components	
Materiale Material	ottone, elastomero brass, elastomer
Finitura Finish	-
Colore Color	-
Garanzia Warranty	
Master box	2 pz / pcs

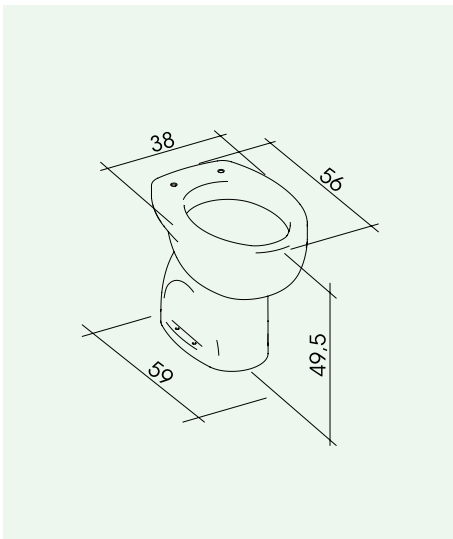
Linea di prodotto Product line	Sanitari ed accessori Sanitaryware and accessories
Componenti Components	
Materiale Material	ceramica ceramic
Finitura Finish	-
Colore Color	Bianco White
Garanzia Warranty	

VASO SANITARIO CON ALTEZZA MAGGIORATA

Vaso sanitario in ceramica bianca con altezza maggiorata, per aiutare chi ha difficoltà a sedersi o alzarsi. Con scarico a pavimento. Disponibile sedile con coperchio (codice: CL-TSL3-W).

WC WITH INCREASED HEIGHT

WC in white ceramic with increased height to help those who have difficulty sitting down and getting up. With floor drain system. Available with WC seat cover (code: CL-TL3-W).



codice/code: **CL-TB11-W** prezzo/price: **€ 219,00**



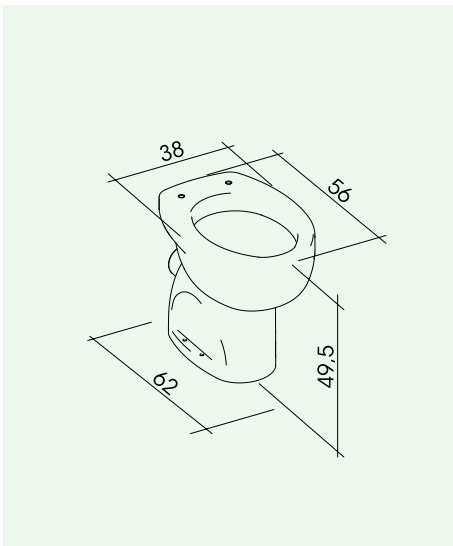
Linea di prodotto Product line	Sanitari ed accessori Sanitaryware and accessories
Componenti Components	 
Materiale Material	ceramica ceramic
Finitura Finish	-
Colore Color	Bianco White
Garanzia Warranty	
	

VASO SANITARIO CON ALTEZZA MAGGIORATA

Vaso sanitario in ceramica bianca con altezza maggiorata, per aiutare chi ha difficoltà nel sedersi o ad alzarsi. Con scarico a parete. Disponibile sedile con coperchio (codice: CL-TSL3-W).

WC WITH INCREASED HEIGHT

WC in white ceramic with increased height to help those who have difficulty sitting down and getting up. With wall drain system. Available with WC seat cover (code: CL-TSL3-W).



codice/code: **CL-TB12-W** prezzo/price: **€ 219,00**



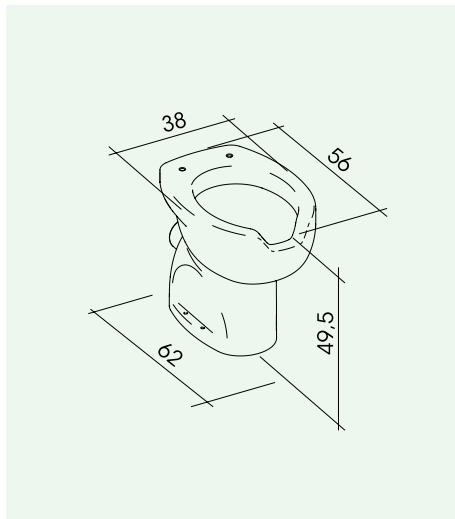
Linea di prodotto Product line	Sanitari ed accessori Sanitaryware and accessories
Componenti Components	 
Materiale Material	ceramica ceramic
Finitura Finish	-
Colore Color	Bianco White
Garanzia Warranty	
	

VASO SANITARIO CON ALTEZZA MAGGIORATA

Vaso sanitario in ceramica bianca con altezza maggiorata, per aiutare chi ha difficoltà a sedersi e alzarsi. Con apertura frontale che consente maggiore accessibilità per l'igiene personale. Con scarico a parete.

WC WITH INCREASED HEIGHT

WC in white ceramic with increased height to help those who have difficulty sitting down and getting up, with front opening to facilitate personal hygiene. With wall drain system. Available with seat with lid (code: CL-TSL1-W).



codice/code:

CL-TB13-W

prezzo/price:

€ 219,00

[http://](#)

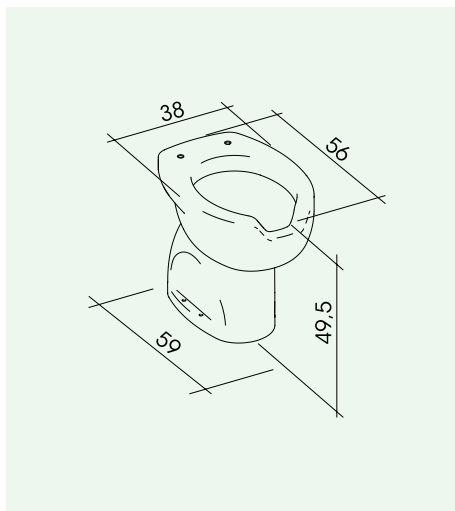


VASO SANITARIO CON ALTEZZA MAGGIORATA

Vaso sanitario in ceramica bianca con altezza maggiorata, per aiutare chi ha difficoltà a sedersi e alzarsi. Con apertura frontale che consente maggiore accessibilità per l'igiene personale. Con scarico a pavimento. Disponibile sedile con coperchio (codice: CL-TSL1-W).

WC WITH INCREASED HEIGHT

WC in white ceramic with increased height to help those who have difficulty sitting down and getting up, with front opening to facilitate personal hygiene. With floor drain system. Available with WC seat cover (code: CL-TSL1-W).



codice/code:

CL-TB2-W

prezzo/price:

€ 219,00

[http://](#)



Linea di prodotto Product line	Sanitari ed accessori Sanitaryware and accessories
Componenti Components	 
Materiale Material	ceramica ceramic
Finitura Finish	-
Colore Color	Bianco White
Garanzia Warranty	
	

Linea di prodotto Product line	Sanitari ed accessori Sanitaryware and accessories
Componenti Components	 
Materiale Material	ceramica ceramic
Finitura Finish	-
Colore Color	Bianco White
Garanzia Warranty	
	

VASO SANITARIO

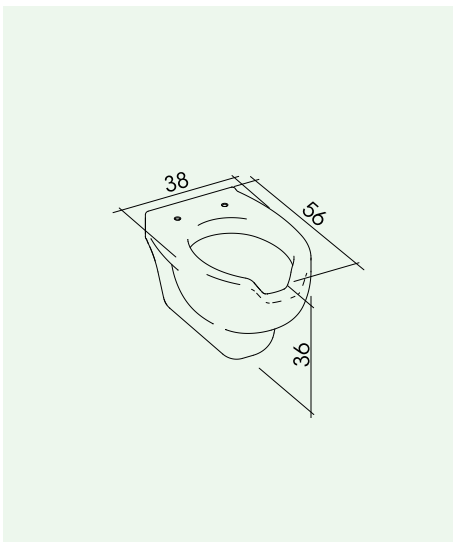
SOSPESO

Vaso sanitario in ceramica bianca sospeso, con apertura frontale che consente una maggiore accessibilità per l'igiene personale. Disponibile sedile con coperchio (codice: CL-TSL1-W).

WC

SUSPENDED

Suspended WC in white ceramic with front opening to facilitate personal hygiene. Available with the seat with lid (code: CL-TSL1-W).



codice/code:

CL-TB4-W

prezzo/price:

€ 219,00

<http://>



SEDILE

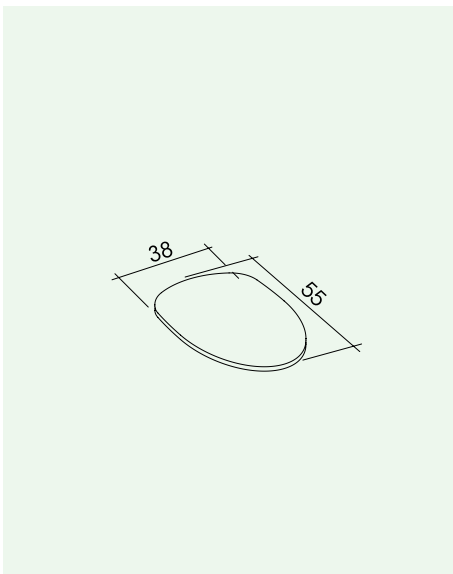
CON COPERCHIO

Sedile con coperchio, bianco lucido, realizzato in legno rivestito di resina poliestere; cerniere cromate. Utilizzabile su: cod. CL-TB11-W e CL-TB12-W.

TOILET SEAT

WITH LID

Toilet seat cover with lid, gloss white, made of wood covered with polyester resin and chrome hinges. Suitable for code CL-TB11-W and CL-TB12-W.



codice/code:

CL-TSL3-W

prezzo/price:

€ 99,00

<http://>



Linea di prodotto Product line	Sanitari ed accessori Sanitaryware and accessories
Componenti Components	  
Materiale Material	ceramica ceramic
Finitura Finish	-
Colore Color	Bianco White
Garanzia Warranty	
	

Linea di prodotto Product line	Sanitari ed accessori Sanitaryware and accessories
Componenti Components	  
Materiale Material	legno rivestito in resina poliestere wood covered with polyester resin
Finitura Finish	-
Colore Color	Bianco White
Garanzia Warranty	
	

SEDILE

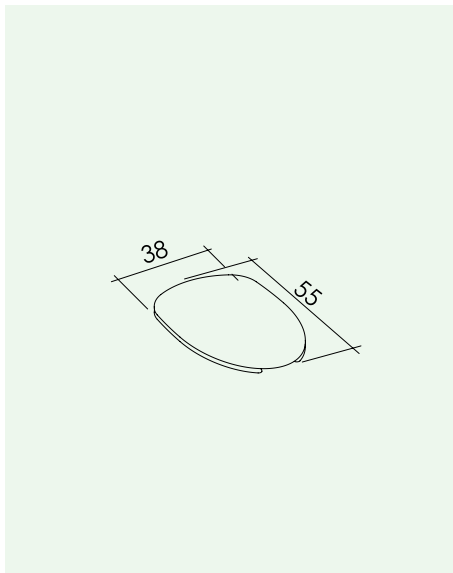
CON COPERCHIO ED APERTURA FRONTALE

Sedile con apertura frontale e coperchio, bianco lucido, realizzato in termoindurente; cerniere cromate. Utilizzabile su: cod. CL-TB7-W, CL-TB13-W, CL-TB2-W, CL-TB4-W.

TOILET SEAT

WITH LID AND FRONT OPENING

Toilet seat with lid and front opening, gloss white, made in thermosetting plastic and chrome hinges. Suitable for code CL-TB7-W, CL-TB13-W, CL-TB2-W, CL-TB4-W.



codice/code:

CL-TSL1-W

prezzo/price:

€ 89,00



COPRIWATER

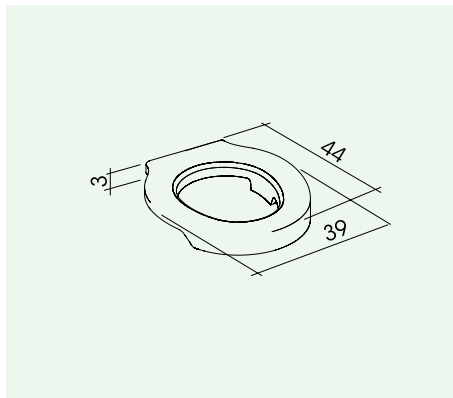
MORBIDO

Copriwater morbido anatomico realizzato in XL EXTRALIGHT®, progettato per persone con lesioni midollari o per chi ha necessità di comfort e sicurezza. Viene rapidamente fissato sulla tavoletta del water, ove rimane stabile e sicuro grazie all'elasticità del materiale e alle alette, interne ed anteriore, di cui è dotato; è adattabile alla maggior parte dei water.

TOILET SEAT

SOFT

Anatomic soft toilet seat made of XL EXTRALIGHT®, designed for people with spinal cord injuries or for those who need comfort and safety. Easy to install on the toilet seat, where it remains stable thanks to the elasticity of the material and to the internal and front flaps. Adaptable to the most type of toilet.



codice/code:

PRC-STC-E-BX

colore/colour:

bianco/white

prezzo/price:

€ 75,00

PRC-STC-E-VX

verde/green

€ 75,00

PRC-STC-E-AX

azzurro/light blue

€ 75,00

PRC-STC-E-NX

nero/black

€ 75,00



Linea di prodotto

Product line

Sanitari ed accessori
Sanitaryware and accessories

Componenti

Components



Materiale

Material

termoindurente

thermosetting plastic

Finitura

Finish

-

Colore

Color

Bianco

White

Garanzia

Warranty



Linea di prodotto

Product line

Sanitari ed accessori
Sanitaryware and accessories

Caratteristiche

Features



Componenti

Components



Materiale

Material

XL EXTRALIGHT®

XL EXTRALIGHT®

Finitura

Finish

-

Colore

Color

BX = bianco; VX = verde;

AX = azzurro; NX = nero

BX = white; VX = green;

AX = light blue; NX = black

Peso testato

Tested weight

330 kg

750 lbs



Garanzia

Warranty



Master box

2 pz / pcs

ALZAWATER

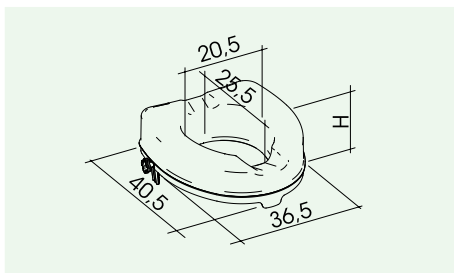
CON SISTEMA DI BLOCCAGGIO

Progettato per aiutare chi ha difficoltà a sedersi e ad alzarsi, aumenta l'altezza del water di 6, 10 oppure 14 cm; predisposto per eventuale coperchio, viene fissato sul bordo del water in modo rapido e semplice mediante un sistema di bloccaggio laterale a vite che assicura un fissaggio stabile e sicuro; adattandosi a tutte le tipologie di water più diffuse; è realizzato in polipropilene, materiale che offre durabilità e robustezza, garantendo nel contempo una facile pulizia; la superficie della seduta è anatomicamente studiata per offrire un maggior comfort all'utilizzatore, ed ha una leggera inclinazione negativa che incoraggia una corretta postura. Il profilo della seduta incorpora un'apertura frontale e una posteriore che consentono una maggiore accessibilità per l'igiene personale.

RAISED TOILET SEAT

WITH LOCKING SYSTEM

Designed to help those who have difficulty sitting down and getting up, it increases the height on the toilet of 6, 10 or 14 cm; suited for the lid, it is mounted on the edge of the toilet quickly and easily thanks to side clamps to ensure a stable and secure fastening. Adaptable to most type of toilets. Made of polypropylene, a material that offers durability and sturdiness. Easy cleaning. Anatomic surface to reduce the contact pressure, with slight inclination for proper posture. Front and rear opening to facilitate personal hygiene.



codice/code:	altezza/height:	prezzo/price:
AR-6-PP-KD	6 cm	€ 39,00
AR-10-PP-KD	10 cm	€ 42,00
AR-14-PP-KD	14 cm	€ 45,00



ALZAWATER

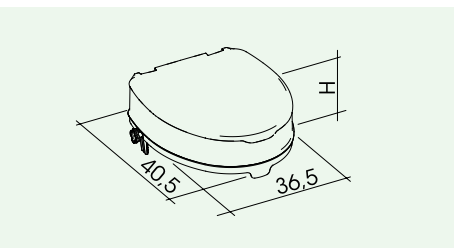
CON SISTEMA DI BLOCCAGGIO E COPERCHIO

Progettato per aiutare chi ha difficoltà a sedersi e ad alzarsi, aumenta l'altezza del water di 6, 10 oppure 14 cm; dotato di coperchio, viene fissato sul bordo del water in modo rapido e semplice mediante un sistema di bloccaggio laterale a vite che assicura un fissaggio stabile e sicuro, adattandosi a tutte le tipologie di water più diffuse; è realizzato in polipropilene, materiale che offre durabilità e robustezza, garantendo nel contempo una facile pulizia; la superficie della seduta è anatomicamente studiata per ridurre la pressione di appoggio, ha una leggera inclinazione negativa che incoraggia una corretta postura; il profilo della seduta incorpora un'apertura frontale e una posteriore che consentono una maggiore accessibilità per l'igiene personale.

RAISED TOILET SEAT

WITH LOCKING SYSTEM AND LID

Designed to help those who have difficulty sitting down and getting up, it increases the height of the toilet of 6, 10, or 14 cm. The raised toilet seat with lid can be mounted on the edge of the toilet quickly and easily thanks to side clamps to ensure a stable and secure fastening. Adaptable to most types of toilets. Made of polypropylene, a material that offers durability and sturdiness. Easy cleaning. Anatomic surface to reduce the contact pressure, with a slight inclination for proper posture. Front and rear opening to facilitate personal hygiene.



codice/code:	altezza/height:	prezzo/price:
AR-6-L-PP-KD	6 cm	€ 57,00
AR-10-L-PP-KD	10 cm	€ 60,00
AR-14-L-PP-KD	14 cm	€ 63,00



Linea di prodotto Product line	Sanitari ed accessori Sanitaryware and accessories
Componenti Components	
Materiale Material	polipropilene polypropylene
Finitura Finish	-
Colore Color	Bianco White
Peso testato Tested weight	340 kg 750 lbs
Garanzia Warranty	
MADE IN ITALY	

Linea di prodotto Product line	Sanitari ed accessori Sanitaryware and accessories
Componenti Components	
Materiale Material	polipropilene polypropylene
Finitura Finish	-
Colore Color	Bianco White
Peso testato Tested weight	340 kg 750 lbs
Garanzia Warranty	
MADE IN ITALY	
Master box	5 pz / pcs

BIDET

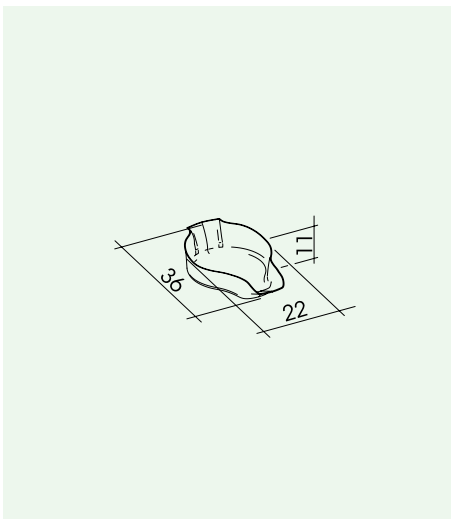
PER ALZAWATER

Bidet portatile in polipropilene, utilizzabile con gli alzawater; codici: AR-6-PP-KD, AR-10-PP-KD, AR-14-PP-KD, AR-6-L-PP-KD, AR-10-L-PP-KD, AR-14-L-PP-KD, ES-5-12-KD, ES-5-12P-KD, ES-11-12-KD, ES-11-12F-KD. Facilita una corretta igiene intima.

BIDET

FOR RAISED TOILET SEAT

Bidet in polypropylene, can be used with the raised toilet seat; codes: AR-6-PP-KD, AR-10-PP-KD, AR-14-PP-KD, AR-6-L-PP-KD, AR-10-L-PP-KD, AR-14-L-PP-KD, ES-5-12-KD, ES-5-12P-KD, ES-11-12-KD, ES-11-12F-KD. Facilitates personal hygiene.



codice/code:

AP-BDT-PP

prezzo/price:

€ 9,00

<http://>



COPERCHIO

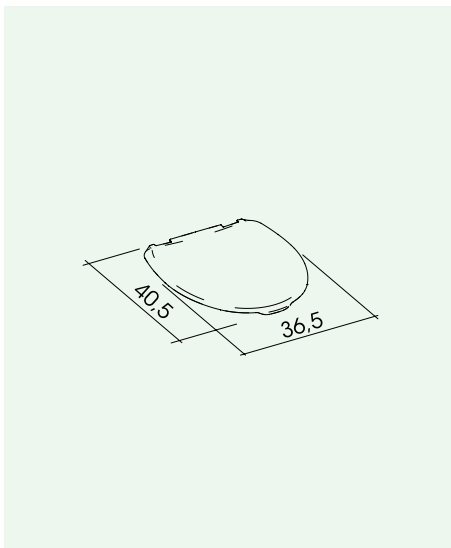
PER ALZAWATER

Coperchio in polipropilene per alzawater, da appicare con innesti ad incastro, senza utilizzare alcun attrezzo. Da utilizzare con alzawater; codici: AR-6-PP-KD, AR-10-PP-KD, AR-14-PP-KD.

LID

FOR RAISED TOILET SEAT

Polypropylene lid for raised toilet seat, to be applied with interlocking couplings, without using any tool. Adaptable on raised toilet seat: codes AR-6-PP-KD, AR-10-PP-KD, AR-14-PP-KD.



codice/code:

AR-LID-PP-KD

prezzo/price:

€ 15,00

<http://>



Linea di prodotto Product line	Sanitari ed accessori Sanitaryware and accessories
Componenti Components	
Materiale Material	polipropilene polypropylene
Finitura Finish	-
Colore Color	Bianco White
Garanzia Warranty	
MADE IN ITALY	
Master box	5 pz /pcs

Linea di prodotto Product line	Sanitari ed accessori Sanitaryware and accessories
Componenti Components	
Materiale Material	polipropilene polypropylene
Finitura Finish	-
Colore Color	bianco white
Garanzia Warranty	
MADE IN ITALY	
Master box	5 pz /pcs

ALZAWATER

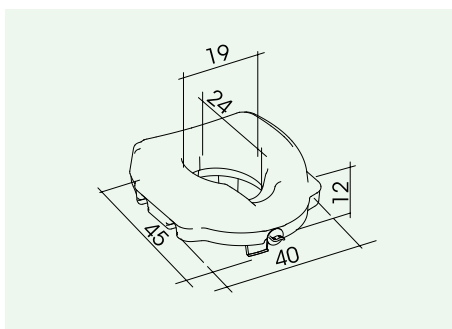
CON FERMO A VITE CENTRALE

Alzawater progettato per aiutare chi ha difficoltà a sedersi e ad alzarsi, aumenta l'altezza del water di 12,5 cm; viene saldamente fissato sul bordo del water mediante un apposito meccanismo con staffe posteriori e blocco regolabile a vite anteriore in nylon, adattandosi a tutte le tipologie di water più diffuse; è realizzato in polietilene ad alta densità, la superficie della seduta, lucida e facilmente lavabile; è studiata per consentire un migliore posizionamento del bacino e per meglio distribuire il peso corporeo, con leggera inclinazione che riduce la flessione delle articolazioni ed aiuta l'utilizzatore ad alzarsi più agevolmente; l'apertura anteriore consente una maggiore accessibilità per l'igiene personale.

RAISED TOILET SEAT

WITH FRONTAL LOCKING SCREW

Raised toilet seat designed to help those who have difficulty sitting down and getting up. Height increase of the toilet; 12,5 cm. Can be firmly fixed on the edge of the toilet thanks to a special mechanism with adjustable rear brackets and front nylon locking screw. Adaptable to the most types of toilets. Made of high density polyethylene. The shiny surface is easy to clean. It is designed to facilitate a better positioning on the pelvis and to the joints, and helps the users to get up more easily. The front opening facilitate personal hygiene.



codice/code:

ES-5-12-KD

prezzo/price:

€ 59,00

<http://>



ALZAWATER

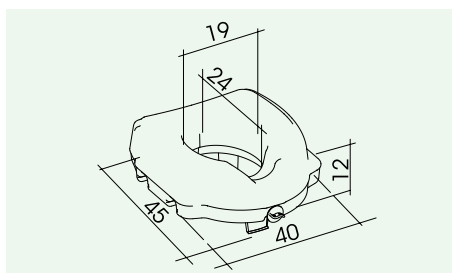
CON FERMO A VITE CENTRALE (predisposto per braccioli)

Alzawater progettato per aiutare chi ha difficoltà a sedersi e ad alzarsi, aumenta l'altezza del water di 12,5 cm; viene saldamente fissato sul bordo del water mediante un apposito meccanismo con staffe posteriori e blocco regolabile a vite anteriore in nylon, adattandosi a tutte le tipologie di water più diffuse; è realizzato in polietilene ad alta densità; la superficie della seduta, lucida e facilmente lavabile; è studiata per consentire un miglior posizionamento del bacino e per meglio distribuire il peso corporeo, con leggera inclinazione che riduce la flessione delle articolazioni ed aiuta l'utilizzatore ad alzarsi più agevolmente; l'apertura anteriore consente una maggiore accessibilità per l'igiene personale. Predisposto per l'inserimento di braccioli fissi o ribaltabili, acquistabili separatamente come accessorio.

RAISED TOILET SEAT

WITH FRONTAL LOCKING SCREW (suitable for armrests)

Raised toilet seat designed to help those who have difficulty sitting down and getting up. Height increase of the toilet; 12,5 cm. Can be firmly fixed on the edge of the toilet thanks to a special mechanism with adjustable rear brackets and front nylon locking screw. Adaptable to the most type of toilets. Made of high density polyethylene. The shiny surface is easy to clean. It is designed to facilitate a better positioning of the pelvis and to better distribute the body weight, with a slight inclination which reduces personal hygiene. Designed to possibly insert fixed or folding armrests which are available separately as an accessory.



codice/code:

ES-5-12P-KD

prezzo/price:

€ 69,00

<http://>



Linea di prodotto

Product line

Sanitari ed accessori
Sanitaryware and accessories

Componenti

Components



Materiale

Material

HDPE, PA6

HDPE, PA6

Finitura

Finish

Colore

Color

Bianco

White

Garanzia

Warranty



MADE IN ITALY



Master box

10 pz / pcs

Linea di prodotto

Product line

Sanitari ed accessori
Sanitaryware and accessories

Componenti

Components



Materiale

Material

HDPE, PA6

HDPE, PA6

Finitura

Finish

Colore

Color

Bianco

White

Peso testato

Tested weight

195 kg
430 lbs

0
TESTED

Garanzia

Warranty



MADE IN ITALY



ALZAWATER

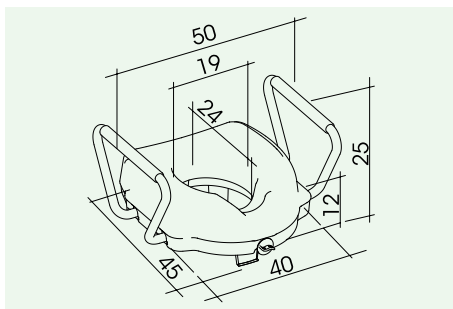
CON FERMO A VITE CENTRALE E BRACCIOLI FISSI

Alzawater progettato per aiutare chi ha difficoltà a sedersi e ad alzarsi, aumenta l'altezza del water di 12,5 cm; è dotato di braccioli fissi in alluminio anodizzato e rivestiti in neoprene; viene saldamente fissato sul bordo del water mediante un apposito meccanismo di staffe posteriori e blocco regolabile a vite anteriore in nylon, adattandosi a tutte le tipologie di water più diffuse; è realizzato in polietilene ad alta densità, materiale che garantisce durabilità e robustezza; la superficie della seduta, lucida e facilmente lavabile non trattiene odori e resiste alle macchie; è studiata per consentire un miglior posizionamento del bacino e per meglio distribuire il peso corporeo, con una leggera inclinazione che riduce la flessione delle articolazioni ed aiuta l'utilizzatore ad alzarsi più agevolmente; l'apertura anteriore consente una maggiore accessibilità per l'igiene personale.

RAISED TOILET SEAT

WITH FRONTAL LOCKING SCREW AND FIXED ARMRESTS

Raised toilet seat with armrests designed to help those who have difficulty sitting down and getting up. Height increase of the toilet: 12,5 cm. Can be firmly fixed in the edge of the toilet thanks to special mechanism with adjustable rear and brackets and front nylon locking screw. Adaptable to most types of toilets. Made of high density polyethylene, a material that ensure durability and sturdiness. The shiny surface is easy to clean, stain resistant and does not keep smells. It is designed to facilitate a better positioning of the pelvis and to better distribute the body weight, with a slide inclination with recus the bending of the joints, and helps the user to get up more easily. The front opening facilitates personal hygiene.



codice/code:

ES-11-12-KD

prezzo/price:

€ 99,00

<http://>



ALZAWATER

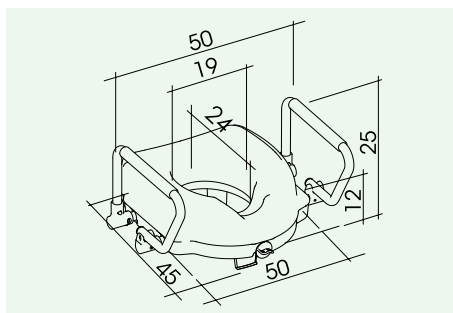
CON FERMO A VITE CENTRALE E BRACCIOLI RIBALTABILI

Alzawater progettato per aiutare chi ha difficoltà a sedersi e ad alzarsi, aumenta l'altezza del water di 12,5 cm; è dotato di braccioli in alluminio anodizzato e rivestiti in neoprene, ribaltabili singolarmente per permettere il movimento laterale dell'utilizzatore. Viene saldamente fissato sul bordo del water mediante un apposito meccanismo con staffe posteriori e blocco regolabile a vite anteriore in nylon, adattandosi così a tutte le tipologie di water più diffuse; è realizzato in polietilene ad alta densità; così la superficie della seduta, lucida e facilmente lavabile; è studiata per consentire un migliore posizionamento del bacino e per meglio distribuire il peso corporeo, con una leggera inclinazione che riduce la flessione delle articolazioni ed aiuta l'utilizzatore ad alzarsi più agevolmente; l'apertura anteriore consente una maggiore accessibilità per l'igiene personale.

RAISED TOILET SEAT

WITH FRONTAL LOCKING SCREW AND FOLDING ARMRESTS

Raised toilet seat with lift-up armrests designed to help those who have difficulty sitting down and getting up. Height increase of the toilet: 12,5 cm. Can be firmly fixed on the edge of the toilet thanks to a special mechanism with adjustable rear brackets and front nylon locking screw. Adaptable to most types of toilets. Made of high density polyethylene. The shiny surface is easy to clean. It is designed to facilitate a better positioning of the pelvis and to better distribute the body weight, with a slight inclination which reduces the bending of the joints, and helps the user to get up more easily. The front opening facilitates personal hygiene.



codice/code:





ES-11-12F-KD






prezzo/price:

€ 106,00

<http://>



Linea di prodotto Product line	Sanitari ed accessori Sanitaryware and accessories
Componenti Components	 
Materiale Material	HDPE, PA6, neoprene, alluminio HDPE, PA6, neoprene, aluminum
Finitura Finish	-
Colore Color	Bianco White
Peso testato Tested weight	195 kg 430 lbs 
Garanzia Warranty	
MADE IN ITALY	

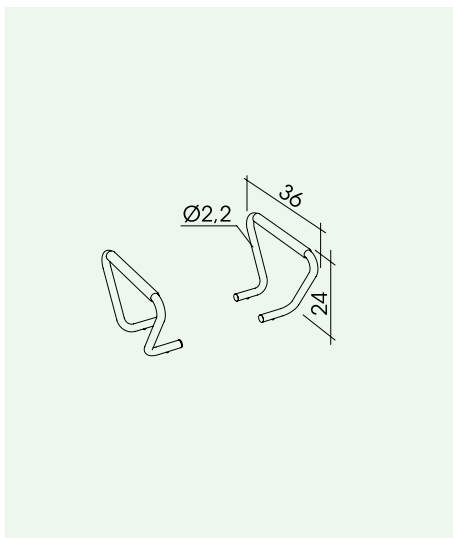
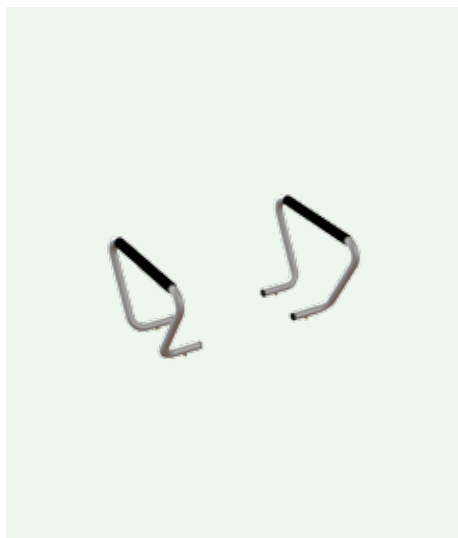
Linea di prodotto Product line	Sanitari ed accessori Sanitaryware and accessories
Componenti Components	 
Materiale Material	HDPE, PA6, neoprene, alluminio HDPE, PA6, neoprene, aluminum
Finitura Finish	-
Colore Color	bianco white
Peso testato Tested weight	195 kg 430 lbs 
Garanzia Warranty	
MADE IN ITALY	

BRACCIOLI FISSI PER ALZAWATER

Coppia di braccioli fissi realizzati in tubolare di alluminio anodizzato e rivestiti con guaina in neoprene, utilizzabile con alzawater ES-5-12P-KD, sono di ausilio all'utilizzatore per alzarsi e sedersi.

FIXED ARMRESTS FOR RAISED TOILET SEAT

Pair of fixed armrests made of anodized tubular aluminum and coated with neoprene sheath. To be used with the ES-5-12P-KD to help the user to get up and sit down.



codice/code:

ES-11-KD

prezzo/price:

€ 35,00

http://

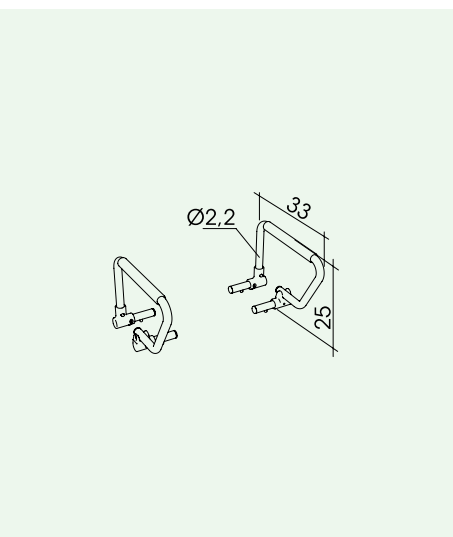


BRACCIOLI RIBALTABILI PER ALZAWATER

Coppia di braccioli ribaltabili realizzati in tubolare di alluminio anodizzato e rivestiti con guaina in neoprene, utilizzabile con l'alzawater ES-5-12P-KD; ribaltabili singolarmente, sono di ausilio all'utilizzatore per alzarsi e sedersi..

FOLDING ARMRESTS FOR RAISED TOILET SEAT

Pair of folding armrests made of anodized tubular aluminum and coated with neoprene sheath. To be used with ES-5-12P-KD. The armrests lift-up individually and facilitate getting up, sitting down or moving sideways.



codice/code:

ES-11F-KD

prezzo/price:

€ 42,00

http://



Linea di prodotto Product line	Sanitari ed accessori Sanitaryware and accessories
Componenti Components	
Materiale Material	alluminio, neoprene aluminum, neoprene
Finitura Finish	-
Colore Color	Bianco White
Garanzia Warranty	
MADE IN ITALY	

Linea di prodotto Product line	Sanitari ed accessori Sanitaryware and accessories
Componenti Components	
Materiale Material	aluminum, neoprene, nylon aluminum, neoprene, nylon
Finitura Finish	-
Colore Color	Bianco White
Garanzia Warranty	
MADE IN ITALY	

IL MARKETING K DESIGN

K DESIGN MARKETING

ESPOSITORE

Progettato per dare la possibilità agli utenti di visionare dal vero alcuni prodotti per il comfort e la sicurezza nel bagno. Il suo design elegante riflette la filosofia di tutta la linea di prodotti. Le sue dimensioni contenute favoriscono la collocazione anche all'interno di esercizi commerciali molto piccoli.

DISPLAY

Designed to allow the possibility to the users to view some products for the comfort and safety in the bathroom. Its elegant design reflects the philosophy of the entire line of products. Its small dimensions favor the placements in all kind of business shops, in smaller too.

CODICE/CODE:
PREH-ESP21KD1

COMPOSIZIONE/ITEMS:
EH-12-IXX

Corrimano lucido, L 30 cm
Polished grab bar, L 30 cm

EH-12-PCX

Corrimano laccato, L 30 cm
Powder coated grab bar, L 30 cm

EH-12-RX

Corrimano rigato, L 30 cm
Ribbed grab bar, L 30 cm

PR-WSS-PP-BX

Sedile ribaltabile da muro
Lift-up wall mounted seat
PR-WS-PP-BX

Sedile ribaltabile da muro
Lift-up wall mounted seat
PR-STA-PP-BX

Sgabello regolabile da bagno
Adjustable bathroom seat

ESPOSITORE

Progettato per dare la possibilità agli utenti di visionare dal vero alcuni prodotti per il comfort e la sicurezza nel bagno. Il suo design elegante riflette la filosofia di tutta la linea di prodotti. Le sue dimensioni contenute favoriscono la collocazione anche all'interno di esercizi commerciali molto piccoli.

DISPLAY

Designed to allow the possibility to the users to view some products for the comfort and safety in the bathroom. Its elegant design reflects the philosophy of the entire line of products. Its small dimensions favor the placements in all kind of business shops, in smaller too.

CODICE/CODE:
PREH-ESP22KD1

COMPOSIZIONE/ITEMS:
EH-12-IXX

Corrimano lucido, L 30 cm
Polished grab bar, L 30 cm

EH-12-PCX

Corrimano laccato, L 30 cm
Powder coated grab bar, L 30 cm

EH-12-RX

Corrimano rigato, L 30 cm
Ribbed grab bar, L 30 cm

PR-WSS-PP-BX

Sedile ribaltabile da muro
Lift-up wall mounted seat
PR-WS-PP-BX

Sedile ribaltabile da muro
Lift-up wall mounted seat
PR-WB-PP-BX

Schienale da muro
Wall mounted backrest
PR-WSL-PP-BX

Sedile da muro con gambe
Lift-up wall mounted seat with legs

ESPOSITORE

Progettato per dare la possibilità agli utenti di visionare dal vero alcuni prodotti per il comfort e la sicurezza nel bagno. Il suo design elegante riflette la filosofia di tutta la linea di prodotti. Le sue dimensioni contenute favoriscono la collocazione anche all'interno di esercizi commerciali molto piccoli.

DISPLAY

Designed to allow the possibility to the users to view some products for the comfort and safety in the bathroom. Its elegant design reflects the philosophy of the entire line of products. Its small dimensions favor the placements in all kind of business shops, in smaller too.

CODICE/CODE:
PREH-ESP23KD1

COMPOSIZIONE/ITEMS:
EH-12-IXX

Corrimano lucido, L 30 cm
Polished grab bar, L 30 cm

EH-12-PCX

Corrimano laccato, L 30 cm
Powder coated grab bar, L 30 cm

EH-12-RX

Corrimano rigato, L 30 cm
Ribbed grab bar, L 30 cm

PR-WSS-PP-BX

Sedile ribaltabile da muro
Lift-up wall mounted seat
PR-WS-PP-BX

Sedile ribaltabile da muro
Lift-up wall mounted seat
PR-STA-PP-BX

Sgabello regolabile da bagno
Adjustable bathroom seat
PRC-WS-E-B

Sedile morbido ribaltabile da muro
Soft lift-up wall mounted seat
PRC-WS-E-B

Sedile morbido ribaltabile da muro con gambe
Soft lift-up wall mounted seat with legs



GRIGLIA ESPOSITIVA

Progettata per dare la possibilità agli utenti di visionare dal vero alcuni prodotti per il comfort e la sicurezza nel bagno. Le sue dimensioni contenute favoriscono la collocazione anche all'interno di esercizi commerciali molto piccoli.

DISPLAY GRID

Designed to allow the possibility to the users to view some products for the comfort and safety in the bathroom. Its small dimensions favor the placements in all kind of business shops, in smaller too.

CODICE/CODE:
PREH-ESP-EH01

COMPOSIZIONE/ITEMS:

EH-BS-PP-BX

Sedile da vasca
Bath seat

EH-STA-PP-BX

Sgabello regolabile da bagno
Adjustable bathroom seat

EH-SS-PP-BX

Sedia regolabile da doccia
Adjustable shower seat with backrest

EH-SSB-PP-BX

Sedia regolabile da doccia con schienale
Adjustable shower seat

AR-10-PP-KD

Alzavater con sistema di bloccaggio, H 10 cm
Raised toilet seat with locking system, H 10 cm



GRIGLIA ESPOSITIVA

Progettata per dare la possibilità agli utenti di visionare dal vero alcuni prodotti per il comfort e la sicurezza nel bagno. Le sue dimensioni contenute favoriscono la collocazione anche all'interno di esercizi commerciali molto piccoli.

DISPLAY GRID

Designed to allow the possibility to the users to view some products for the comfort and safety in the bathroom. Its small dimensions favor the placements in all kind of business shops, in smaller too.

CODICE/CODE:
PREH-ESP-EH02

COMPOSIZIONE/ITEMS:

EH-12-RX

Corrimano rigato, L 30 cm
Ribbed grab bar, L 30 cm

EH-18-RX

Corrimano rigato, L 45 cm
Ribbed grab bar, L 45 cm

EH-24-RX

Corrimano rigato, L 60 cm
Ribbed grab bar, L 60 cm

EH-CPS-RX

Snodo multifunzionale in plastica
Plastic multifunctional joint

EH-WF-RX

Angolare da muro in plastica
Plastic wall mounted flange

EH-40F-RX

Tubo rigato in plastica, L 100 cm
Plastic ribbed bar, L 100 cm

EH-12-PCX

Corrimano in acciaio laccato, L 30 cm
Powder coated steel grab bar, L 30 cm

EH-18-PCX

Corrimano in acciaio laccato, L 45 cm
Powder coated steel grab bar, L 45 cm

EH-24-PCX

Corrimano in acciaio laccato, L 60 cm
Powder coated steel grab bar, L 60 cm

EH-1212-PCX

Corrimano a 45° in acciaio laccato
45° powder coated steel grab bar

EH-WA-70-PCX

Barra ribaltabile da muro in acciaio laccato, L 70 cm
Powder coated steel lift-up wall mounted toilet support, L 70 cm



INFORMAZIONI GENERALI

ORDINAZIONI

Ogni ordine, comunque conferito, è valido dopo nostra regolare conferma. Ordine minimo: € 150,00 (iva inclusa).

CONSEGNE

K design si riserva di consegnare parzialmente la merce ordinata. I termini di consegna vengono rispettati fatto salvo cause di forza maggiore, come mancanza di trasporti, scioperi, etc. Resta assolutamente esclusa ogni e qualsiasi nostra responsabilità per danni diretti ed indiretti in caso di ritardata consegna. Eventuale ritardo non potrà dare luogo da parte dell'acquirente all'annullamento dell'ordinazione né pretese di risarcimento di danni.

SPEDIZIONI ED IMBALLO

La merce viaggia a rischio e pericolo del committente anche se venduta franco destinazione. In modo tassativo non saranno riconosciuti o accordati bonifici, sostituzioni, accrediti, ecc. per ammanchi, rotture o altro, in dipendenza dei trasporti o imballi giacché ogni spedizione deve intendersi per ordine e conto del cliente. Qualunque richiesta o contestazione da parte del destinatario in ordine a quanto sopra ed anche in caso di ritardi o disguidi, deve essere dal cliente rivolta direttamente ai vettori responsabili. La verifica della merce deve essere fatta dal compratore alla consegna, ed ogni reclamo in merito sarà preso in considerazione, solo se fatto a mezzo lettera raccomandata entro otto giorni dalla data del ricevimento della merce. Ci riteniamo sollevati da ogni responsabilità per anomalie o avarie. L'imballo viene fatturato al costo.

PAGAMENTO

I pagamenti sono ritenuti validi e liberatori solo se effettuati direttamente alla nostra sede, senza sconti, ribassi, arrotondamenti. Le condizioni sono concordate all'atto dell'ordinazione della merce al nostro domicilio. Trascorso il termine stabilito di pagamento decorrerà l'interesse di mora determinato sulla base del tasso bancario corrente per scoperti di c/c, e ci teniamo autorizzati alla emissione di tratte, a tutte spese del cliente, per la copertura di fatture non pagate. Per i pagamenti che avvengono con tratte o ricevute bancarie saranno addebitate le spese di incasso e bollo. Ci riserviamo inoltre di sospendere le consegne, di annullare eventuali ordini qualora i pagamenti non siano effettuati entro i termini.

GARANZIA E RECLAMI

Tutti i nostri prodotti vengono da noi collaudati e provati prima di essere posti in vendita. Gli eventuali errori o difetti di fabbricazione dovranno esserci comunicati con lettera raccomandata entro otto giorni dalla data di spedizione e, se riconosciuti da noi come tali, daranno diritto alla sostituzione gratuita delle merci risultate difettose, nel più breve tempo possibile, franco sede del compratore, il quale dovrà rendere la merce difettosa franco di spese alla nostra sede. Ci riserviamo di non accettare la merce di ritorno, se la restituzione non sarà da noi preventivamente autorizzata oppure se la resa non sarà effettuata secondo le modalità di spedizione da noi stabilite. Escludiamo dalla garanzia tutti i casi in cui l'imperfetto funzionamento dipenda da incuria o negligenza nell'installazione o nell'uso, da intervento o

installazione effettuato da personale non qualificato, da installazione effettuata senza certificato di collaudo, da causa fortuita o di forza maggiore da utilizzo improprio del prodotto. Decliniamo inoltre ogni responsabilità per qualsiasi danno diretto o indiretto derivante dall'impiego del nostro materiale e non riconosceremo alcuna spesa di mano d'opera per la sostituzione di articoli difettosi, così nulla sarà dovuto a titolo di risarcimento per danni diretti o indiretti subiti o insorti.

CONTROVERSIE

Per ogni controversia è unicamente competente il foro di La Spezia.

Le illustrazioni e le informazioni del presente catalogo sostituiscono e annullano quelle contenute nelle precedenti versioni, servono a dare un'idea approssimativa dei singoli articoli e non costituiscono un obbligo di fedele esecuzione per i dettagli. Tutte le quote del catalogo sono espresse in cm, se non diversamente specificato. Poiché K design svolge una sistematica attività di ricerca e di sviluppo per il miglioramento delle qualità dei propri prodotti, K design si riserva il diritto di modificare in qualsiasi momento, anche senza preavviso, le dimensioni, le esecuzioni e le caratteristiche tecniche dei prodotti esistenti. Tutto il materiale marketing di questo catalogo è originale e quindi di proprietà di K design: è vietata la riproduzione non solo dei prodotti ma anche dei disegni, foto, testi tecnici, ecc. senza citare la fonte e senza autorizzazione scritta di K design.

GENERAL INFORMATION

ORDERS

Any order, in any case given, shall be valid after our regular confirmation. The illustrations and information in this Catalogue supersedes and cancels those in the earlier versions, serve to give an approximate idea of the individual items and do not constitute an obligation of faithful execution of the details. All dimensions in the Catalogue are given in centimeter, unless otherwise specified. Since K design carries out systematic research and development to improve the quality of its products, K Design reserves the right to modify at any time, without notice, sizes, performances and technical characteristics of existing products.

DELIVERING

K Design reserves the right to partially deliver the goods ordered. The delivery terms are met except in cases of majeure force, such as lack of transport, strikes, etc....

It is absolutely excluded, our liability for any or/and all direct and indirect damages in case of delayed delivery. Any delay will not give the right to the buyer to cancel the order or ask any reimbursement claims for damages.

SHIPPING AND PACKAGING

The goods travel at the buyer risk even if sold with delivered terms. Any granted credit transfers, replacements, credits, etc. for shortages, breakages or others, in dependence of transport or packaging, will not be recognized; as shipment is the client responsibility.

Any claim or dispute by the recipient in

respect of the above and also in case of delays or mistakes must be addressed by the customer directly to the carriers. The verification and acceptance of the goods shall be made by the buyer upon delivery. Any complaint will be considered only if made by registered letter within eight days from the date of receipt of the goods. We do not assume any liability for defects or damage. The package is billed at cost.

PAYMENT

Payments shall be deemed valid and liberating only if made directly to our behalf, without discounts, rebates, rounding. The terms and conditions are agreed upon receiving the order of the goods in our premises. After the payment terms date is overdue we will add interest rate determined on the basis of the current bank overdraft a/c, we therefore feel authorized to issue invoices, at the customer expenses, to cover unpaid bills.

For payments that occur with drafts or bank receipts will be charged for the costs of collection and stamp duty. We also reserve the right to suspend deliveries to cancel any orders if payments are not made on time.

WARRANTY AND COMPLAINTS

All our products are tested by us and tested before being offered for sale. Any errors or manufacturing defects must be notified by registered letter within eight days from the date of dispatch and, if recognized by us as such, we will give the right to the free replacement of goods found to be defective within the shortest

possible time, the buyer will need to ship the goods to our warehouse free of transport cost.

We reserve the right not to accept the return of goods if the return will not be authorized in advance by us, or if the return will not be carried out according to the method of delivery specified by us. We exclude from the warranty all cases in which the imperfect functioning depends upon carelessness or negligence in the installation, carelessness or negligence in the use, from installation or operation performed by unqualified personnel, from installation performed without test, due to fortuitous or force majeure. We disclaim all responsibility for any direct or indirect loss arising from the use of our material and will not recognize any expense for labor to replace the defective items, so nothing will be due as compensation for direct or indirect damages suffered or incurred.

DISPUTES

Any dispute will be carried out by the jurisdiction Court of La Spezia, Italy.

All the marketing material of this Catalogue is original and therefore owned by K design: it is forbidden to reproduce the products, drawings, photos, technical notes, and so on, without citing the source and without the written permission of K design.

Magyarországi forgalmazó: Carter & Carter Kft. 2040 Budaörs, Gyár u. 2.

carter & carter 
medical & industrial technologies
www.carter.hu



Sede legale , amministrativa ed operativa:
Via Vincinella, Loc. Ghiarettolo
19037 Santo Stefano di Magra (SP), Italy
tel: +39 0187 1987200 - fax: +39 0187 1987229
info@kdesign-group.com
www.kdesign-group.com